

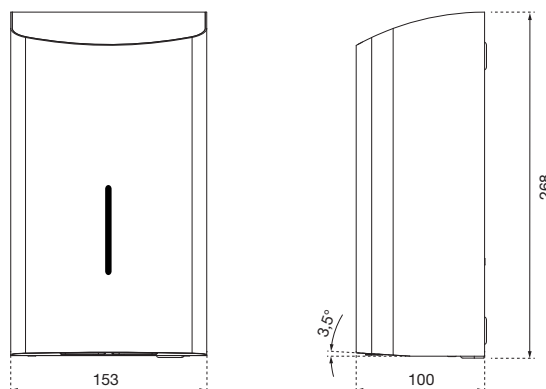
**HÄNDETROCKNER AIR-WOLF C 86**

SERIE C

AIR-WOLF GmbH  
Waschraum- und Hygienetechnik  
Unterhacher Strasse 75  
D-81737 München

Telefon +49 (89) 420790-10  
Telefax +49 (89) 420790-70  
air-wolf@air-wolf.de  
www.air-wolf.de

Ein Unternehmen der  
Wolf-Gruppe

**AIR-WOLF****TECHNISCHE DATEN**

Effektive Luftleistung	20,5 l/s
Luftgeschwindigkeit	342 bis 414 km/h (einstellbar)
Lufttemperatur	55 °C (100 mm nach Luftauslass, bei 25 °C Raumtemperatur)
Leistung Motor	500 W
Leistung Heizelement	300 W (einstellbar)
Gesamtleistung	800 W (einstellbar)
Stromstärke	2,9 bis 3,5 A (230V)
Spannung	220 bis 240 V
Frequenz	50 oder 60 Hz
Betriebsgeräusch	77 Dezibel (reduzierbar)
Motorumdrehungen pro Minute	22.000 bis 29.000 (einstellbar)
Motortyp	Universalmotor
Grundplatte	Stahl, verzinkt
Sensoreinstellung	100 bis 230 mm nach Luftauslass (einstellbar), Standard 150 mm ± 20 mm
Schutzklasse	Schutzklasse I
IP-Schutzart	IP 24
Motorsicherung	Thermosicherung
Heizelementsicherung	Thermosicherung doppelt gesichert

drehungen 22.000 bis 29.000 Umdrehungen pro Minute (einstellbar), Motortyp Universalmotor, Schutzklasse I, Schutzart IP 24, Befestigung mit 4-Punkt-Verschraubung, Stromanschluss verdeckt an Unterputzdose oder mit flexiblem Kabel, Gewicht 3,3 Kilogramm, Prüfzeichen CE, GS, EMV, LVD, RoHS, UL, für Aufputzmontage

**ABMESSUNGEN**

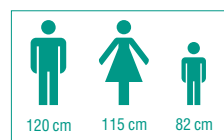
H x B x T 268 x 153 x 100 mm  
Gewicht 3,30 kg

**EINSATZGEBIETE**

Einsetzbar in öffentlichen Bereichen mit gemäßigter Besucherfrequenz und Vandalismusgefährdung: Gastronomie, Schulen, Universitäten, Kommunalbauten, Arztpraxen, Kindergärten, Pflegeheime, Ladengeschäfte, Kanzleien, Büros, Theater, Kinos, Hotels, Wellness, Ladengeschäfte, Mitarbeiter Toiletten, Fitnessstudios, etc.

**MONTAGETIPP**

Empfohlene Montagehöhen für AIR-WOLF Händetrockner der Serie C von Boden bis Geräteunterkante:

**AUSSCHREIBUNGSTEXT**

Warmluft-Händetrockner C 85, besonders für halböffentliche Waschräume mit größerer Benutzerfrequenz geeignet, Bedienung automatisch durch Infrarotsensor, Sensorreichweite einstellbar, 100 bis 230 mm, Standard 150 mm ± 20 mm, Laufzeit bis ca. 1 Sekunde nach Wegnehmen der Hände, maximal 60 Sekunden nach Einschalten, Gehäusematerial 1,2 mm Edelstahl, Gehäuseoberfläche Edelstahl gebürstet, Luftgeschwindigkeit 342 bis 414 Stundenkilometer (einstellbar), Lufttemperatur 55° Celsius (100 mm nach Luftauslass, bei 25° Celsius Raumtemperatur), Händetrocknungsdauer ca. 20 Sekunden, Leistung Motor 500 Watt, Leistung Heizelement 300 Watt (einstellbar), Gesamtleistung 800 (einstellbar), Stromstärke 2,9 bis 3,5 Ampère, Spannung 220 bis 240 Volt, Frequenz 50 oder 60 Hertz, Betriebsgeräusch 77 Dezibel (reduzierbar), Motorum-

**ALTERNATIVE OBERFLÄCHENAUSFÜHRUNG**

AIR-WOLF Händetrockner C 85, Edelstahl weiß beschichtet, Art. 10-085  
AIR-WOLF Händetrockner C 87, Edelstahl schwarz beschichtet, Art. 10-087



Art. 10-085



Art. 10-087