

RS 05



Deutsch

English

Français

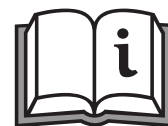


BA RS05.002

02 / 2012

Sicherheitshinweise

Safety Instructions / Indications de sécurité



D

Verehrter Kunde,

herzliche Gratulation zum Kauf Ihres Cleanfix - Rucksacksaugers. Sie haben ein Schweizer Qualitätsprodukt erworben, welches mit größter Sorgfalt hergestellt wurde. Wir sind sicher, dass Sie viel Freude an diesem Gerät haben werden. Für Ihre Wünsche und Hinweise stehen wir Ihnen gerne unter www.cleanfix.com zur Verfügung.

GB

Dear Customer,

Congratulations on your purchase Cleanfix - backpack blowers. They have acquired a Swiss quality product, which was prepared with great care.

We have to be sure that you enjoy using this device. For your wishes and instructions, please contact us at www.cleanfix.com available.

F

Cher client,

Félicitations pour votre achat de Cleanfix - souffleurs. Ils ont acquis un produit de qualité suisse, qui a été préparé avec grand soin.

Nous devons être sûr que vous puissiez utiliser ce dispositif. Pour vos souhaits et les instructions, s'il vous plaît contactez-nous à disposition www.cleanfix.com.



Achtung



Bevor Sie den Rucksacksauger in Betrieb nehmen, bitte zuerst diese Bedienungsanleitung aufmerksam durchlesen und beachten Sie die darin enthaltenen Sicherheits- und Warnhinweise.

Diese Bedienungsanleitung bitte gut aufbewahren. Wird der Rucksacksauger an Dritte weitergegeben, muss unbedingt diese Bedienungsanleitung mit übergeben werden.

Die Benutzung des Rucksacksaugers geschieht auf eigene Verantwortung. Der Hersteller haftet nicht für Schäden, die durch falsche Bedienung oder nicht bestimmungsgemäßen Gebrauch verursacht werden.



Der Rucksacksauger darf nur mit Original Cleanfix Filtertüten und Original Cleanfix Ersatz- und Verschleißteilen betrieben werden. Nur die Verwendung von Originalteilen für dieses Gerät berechtigt zu Garantieleistungen und gewährleistet die Betriebssicherheit des Rucksacksaugers.



Attention



Before you take the backpack vacuum cleaner in operation, read these instructions attentively to-be-read and respect the safety instructions and warnings contained therein.

Please save these instructions. If you pass this vacuum to a third party, please pass these on as well.

The use of the machine is at your own risk. The manufacturer/supplier is not liable for any injury or damage caused by incorrect usage of the machine.



This machine should only be operated with genuine Cleanfix paper dust bags, filters and replacement parts. The use of non-genuine parts will waive the warranty for this product and could pose a serious safety risk.



Attention



Avant de prendre l'aspirateur sac à dos dans le fonctionnement, lire ces instructions attentivement-être lire et respecter les consignes de sécurité et les avertissements qui y sont contenues.

Conservez bien ce manuel d'instructions. Si vous prêtez votre Cleanfix RS 05 à un tiers, n'oubliez pas de lui transmettre également ce manuel car l'utilisation qu'il pourrait en faire engagerait votre responsabilité. Le fabricant n'étant en aucun cas responsable des dommages que pourraient entraîner une mauvaise utilisation de l'appareil ou l'inobservation des instructions.



Cette machine ne peut fonctionner qu'avec des pièces de rechange et accessoires Cleanfix. L'utilisation de pièces n'émanant pas du fabricant peut modifier l'étendue et les causes de la garantie et peut également se révéler dangereux.

Warnhinweise

Warnings / Recommendations importantes



D

Dieses Gerät ist nicht dafür bestimmt, durch Personen (einschließlich Kinder) mit eingeschränkten physischen, sensorischen oder geistigen Fähigkeiten oder mangels Erfahrung und / oder mangels Wissen benutzt zu werden, es sei denn, sie werden durch eine für ihre Sicherheit zuständige Person beaufsichtigt oder erhielten von ihr Anweisungen, wie das Gerät zu benutzen ist. Kinder sollten beaufsichtigt werden, um sicherzustellen, dass sie nicht mit dem Gerät spielen.

Dieser Sauger ist nicht für die Absaugung von Flüssigkeiten und gesundheitsgefährdender oder explosionsgefährlicher Stäube geeignet.

Beim Reinigen und Warten des Saugers, beim Auswechseln von Teilen ist die Netzanschlußleitung zu ziehen.

Instandsetzungen dürfen nur durch zugelassene Kundendienststellen oder durch Fachkräfte, welche mit allen hier relevanten Sicherheitsvorschriften vertraut sind, durchgeführt werden.

Es ist darauf zu achten, daß die Netzanschlußleitung nicht durch Überfahren, Quetschen, Zerren und dergleichen beschädigt wird.

Die Netzanschlußleitung muß regelmäßig auf Anzeichen von Verletzungen oder Alterung untersucht werden.

Bei defekter Netzanschlußleitung darf der Sauger nicht benutzt werden.

Es darf bei Verwendung oder Ersatz von Netzanschlüssen oder Geräteanschlußleitungen nicht von den, vom Hersteller angegebenen Ausführungen abgewichen werden.

GB

This equipment is not intended to be used by persons (including children) with restricted physical, sensory or mental abilities or who have no experience and / or knowledge of its use, unless supervised by a person who is responsible for their safety, or they have received instructions from this person on how to use the equipment.

Children should be monitored in order to ensure that they do not play with the equipment.

This vac is not suitable for the removal of fluids and unhealthy, hazardous or explosive dust.

When cleaning, servicing or replacing parts, the mains cord must be disconnected from the electrical outlet.

Initial vac operation may only be undertaken by authorized customer service departments or skilled technicians familiar with the relevant safety precautions.

The mains cord must never be driven over, squeezed, torn or otherwise damaged.

Regularly examine the mains cord for signs of damage and wear.

Never operate the vac if the mains cord is damaged or worn.

Only mains cords/plugs recommended by the vac manufacturer may be used.

F

Cet appareil n'est pas destiné à être utilisé par des personnes (y compris des enfants) dont les capacités physiques, sensorielles ou mentales sont limitées ou qui manquent d'expérience et de connaissances, à moins que ces personnes ne soient placées sous surveillance et informées sur le mode d'utilisation de l'appareil.

Veiller à ce que les enfants ne jouent pas avec l'appareil.

Cet aspirateur n'est conçu pour l'aspiration de poussières nuisibles à la santé ou pouvant provoquer des explosions ni pour l'aspiration de liquides.

Avant de nettoyer l'aspirateur ou de procéder à son entretien ou au remplacement de pièces et d'accessoires, toujours débrancher la fiche du câble d'alimentation.

Réparations et révisions ne peuvent être effectuées que par des organes de service après vente autorisés ou par des professionnels au courant des mesures de sécurité à prendre pour ce genre d'appareils.

Veiller à ne pas endommager le câble d'alimentation électrique en marchant dessus, en l'écrasant, en le tirant ou en lui faisant subir d'autres contraintes.

Contrôler régulièrement le câble et sa fiche: il ne doivent pas porter de traces de blessure ou d'autre altération.

Ne pas utiliser l'aspirateur si son câble d'alimentation est abîmé.

En cas de remplacement de fiches et câbles électriques, n'utiliser que du matériel correspondant en tous points aux normes de celui qui a été utilisé par le fabricant de l'appareil.

Hinweis zur Entsorgung



Die Verpackungsmaterialien sind recyclebar. Bitte werfen Sie die Verpackungen nicht in den Hausmüll, sondern führen Sie diese einer Wiederverwertung zu.



Altgeräte enthalten wertvolle recyclingfähige Materialien, die einer Verwertung zugeführt werden sollten. Batterien, Öl und ähnliche Stoffe dürfen nicht in die Umwelt gelangen. Bitte entsorgen Sie Altgeräte deshalb über geeignete Sammelsysteme.

Note on disposal



The packaging material can be recycled. Please do not throw the packaging material into household waste; please send it for recycling.



Old appliances contain valuable materials that can be recycled; these should be sent for recycling. Batteries, oil, and similar substances must not enter the environment. Please dispose of your old appliances using appropriate collection systems.

Appareils usagés



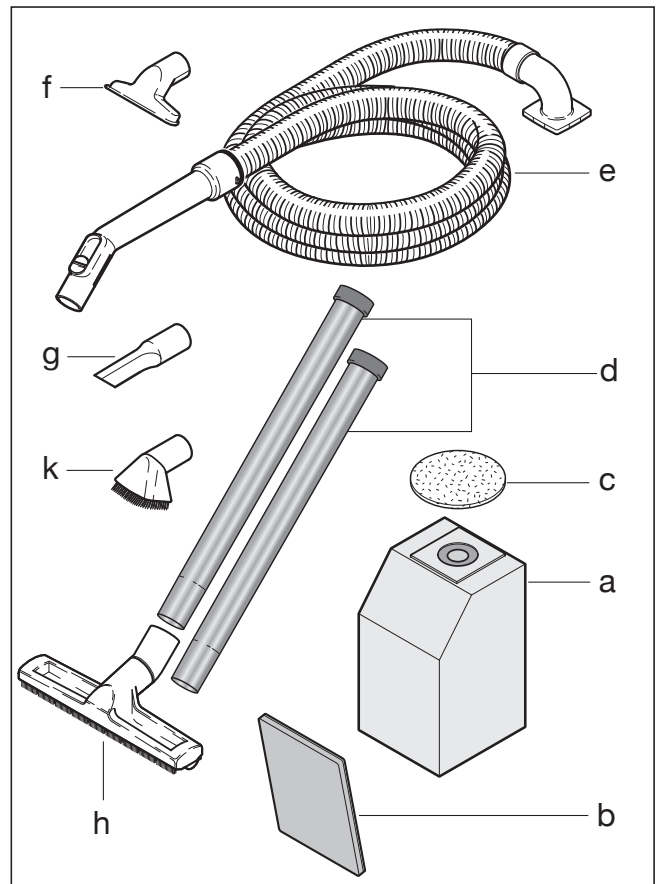
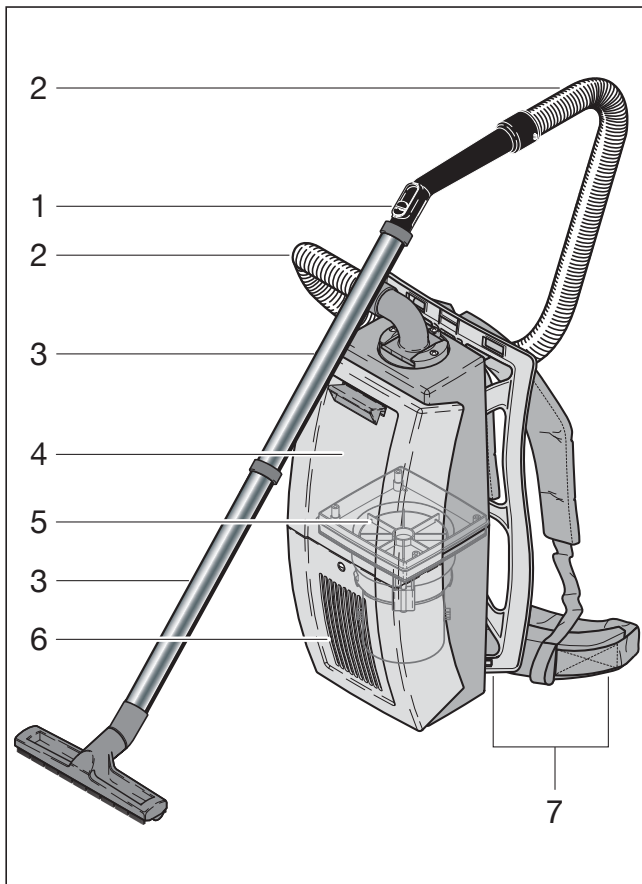
Les matériaux constitutifs de l'emballage sont recyclables. Ne pas jeter les emballages dans les ordures ménagères, mais les remettre à un système de recyclage.



Les appareils usés contiennent des matériaux précieux recyclables auxquels doivent être apportés à un système de recyclage. Il est interdit de jeter les batteries, l'huile et les substances similaires dans l'environnement. Pour cette raison, utiliser des systèmes de collecte adéquats afin d'éliminer les appareils hors d'usage.

Gerätebeschreibung RS 05

Machine Description / Description d'appareil



D

- 1 Mech. Saugkraftregulierung
- 2 Saugschlauch
- 3 Saugrohr 2-teilig
- 4 Oberteil
- 5 Gebläse
- 6 Unterteil
- 7 Rückentragteil

GB

- 1 Mechanical Suction
- 2 Suction hose
- 3 2-part suction tube
- 4 Upper cover
- 5 Motor
- 6 Lower cover
- 7 Back carrying frame

F

- 1 Réglage mécanique
- 2 Tuyau flexible
- 3 Tige d'aspiration en 2 parties
- 4 Partie supérieure
- 5 Moteur
- 6 Partie inférieure
- 7 Cadre porteur

Zubehör

- a Papierfilter
- b Abluftfilter
- c Motorschutzfilter
- d Saugrohr 2-teilig
- e Saugschlauch
- f Polsterdüse
- g Fugendüse
- h Hartbodendüse

Accessories

- a Paper dust bag
- b Exhaust filter
- c Motor protection filter
- d 2-part suction tube
- e Suction hose
- f Upholstery tool
- g Crevice tool
- h Hard floor tools

Accessoires

- a Sac à poussière de papier
- b AFiltre de l'air évacué
- c Filtre de protection du moteur
- d Tige d'aspiration en 2 parties
- e Tuyau flexible
- f Suceur pour meubles
- g Suceur étroit
- h Suceur brosse sol dur

Sonderzubehör

- k Bürstendüse

Optional accessory

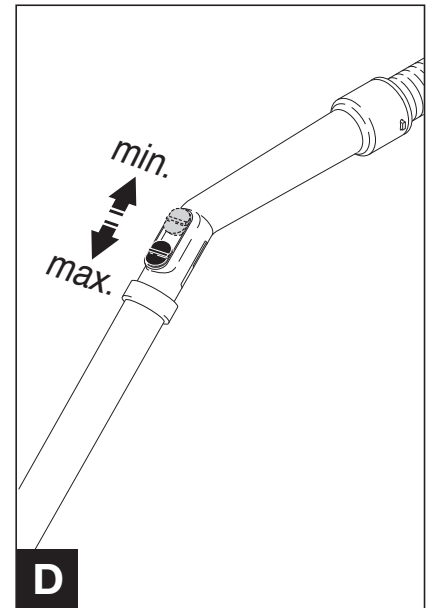
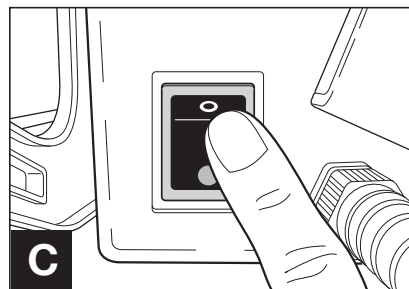
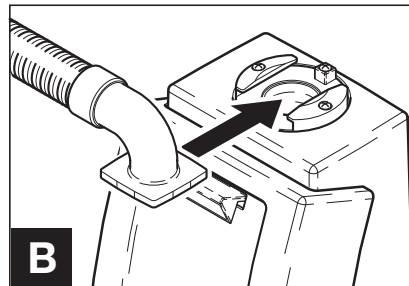
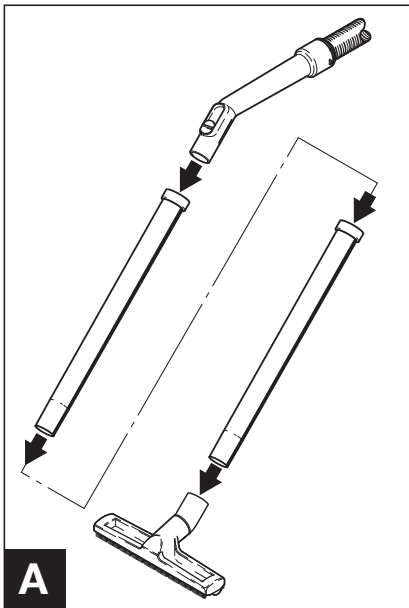
- k Dropery brush

Accessoire optionelle

- k Brosse ronde

Gerätebeschreibung RS 05

Machine Description / Description d'appareil



D

A

Die Saugrohrteile und die Staubdüse satt ineinanderstecken.

B

Schlauch in den Saugstutzen einstecken.

C

Kabel am Netz anschließen.
Einschalten des Saugers durch Betätigen des Ein-/Ausschalters.
Bitte beachten Sie:
Die auf dem Typenschild des Gerätes angegebene Spannung (Volt) muss mit der Netzspannung übereinstimmen.

D

Mechanische Saugkraftregulierung:
Am oberen Teil des Saugrohres kann die Saugleistung, je nach Arbeitseinsatz reguliert werden.

GB

A

Firmly connect the suction tube parts and the dust nozzle.

B

Insert suction hose into the hose socket.

C

Connect the mains cord to the electrical outlet. Turn the vac on with the on/off switch.
Note: the voltage stated on the informing label must match the electrical outlet.

D

With the mechanical suction control on the upper part of the suction tube, suction power can be adjusted to the type of surface to be vacuumed.

F

A

Assembler les éléments de la tige d'aspiration et le suceur (les introduire à fond).

B

Accoupler celui-ci au manchon de l'aspirateur.

C

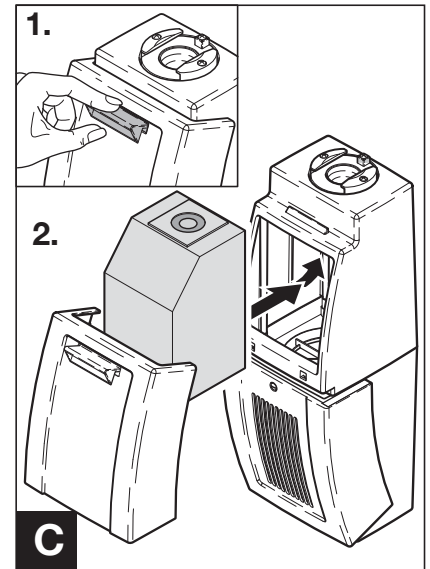
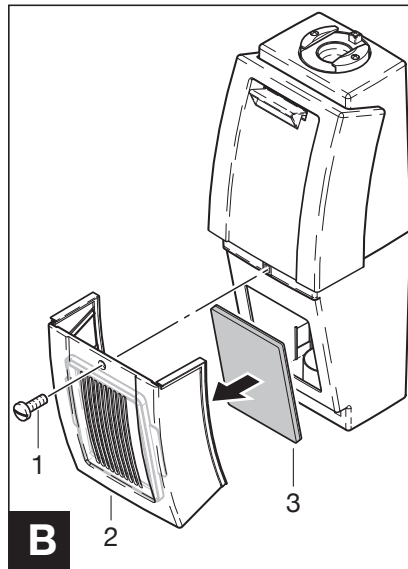
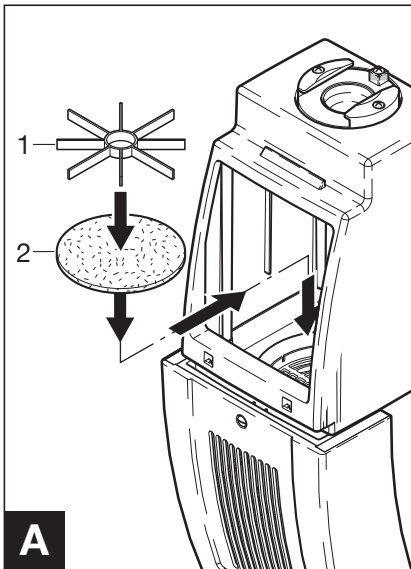
Brancher la fiche du câble d'alimentation à une prise de courant. Mettre en marche l'aspirateur au moyen du commutateur on/off. Attention: la tension (Volt) indiquée sur la plaquette signalétique de l'appareil doit correspondre à celle du réseau électrique.

D

Réglage mécanique de la puissance d'aspiration: un dispositif monté à la partie supérieure de la tige d'aspiration permet d'adapter la puissance d'aspiration au genre de travail à affectuer.

Auswechseln der Filter

Changing filter / Echange du filtre



D A

Motorschutzfilter (2) wechseln

Nach fünfmaligem Papierfilterwechsel, bzw. nach starker Verschmutzung, muss der Motorfilter (2) gewechselt werden. Filterfixierung (1) demontieren und den verbrauchten Motorschutzfilter abnehmen, neuen Motorschutzfilter einlegen und Filterfixierung aufdrücken.

GB A

Changing the motor protection filter (2)

After the paper filter has been changed five times or if it is very dirty, the motor filter (2) must also be changed. To do so, lift filter adjustment upwards and remove old filter, fit new and clip filter (1) adjustment firmly into position.

F A

Echange du filtre de protection (2) du moteur

Après cinq changements le filtre en papier, ou s'il est très encrassé, le filtre de protection du moteur doit être changer. Démonteur la fixation du filtre, enlever le filtre usé, introduire un nouveau filtre et remonter la fixation du filtre.

B A

Abluftfilter wechseln

Fixierschraube (1) des Filterdeckels (2) entfernen, Filterdeckel abnehmen und Abluftfilter (3) erneuern. Der Abluftfilter sollte spätestens nach ca. 50-100 Betriebsstunden, bzw. nach starker Verschmutzung gewechselt werden.

B A

Exhaust filter exchange

Remove clamping frame (1) and renew the exhaust filter (3). This filter should be changed after 50-100 hours of operation latest or if is very dirty.

B A

Echange du filtre de l'air évacué

Retrier le cadre (2) se serrage et échanger le filtre (3). Le filtre devrait être échanger au plus tard après env. 50-100 heures de fonctionnement, ou s'il est très encrassé.

C A

Auswechseln des Papierfilters

1. Öffnen des Festbehälters. Taste des Oberteil-Deckels nach unten drücken und Behälter öffnen.

2. Ringöffnung nach innen umlegen und den Papierfilter mit der Verstärkungsmanschette auf den Stützen des Saugbehälters aufschieben.

C A

Changing paper dust bags

1. Open the canister
Open the canister by pushing down the latch.

2. Fitting the paper filter
Press in the annular opening of the filter. Push the cardboard collar of the filter over the plastic orifice of the canister.

C A

Remplacement du sac à poussière de papier

1. Tirer le reservoir
Tirer la touche vers le bas et ouvrir le reservoir.

2. Mise en place du filtre en papier
Replier l'ouverture annulaire du filtre papier vers l'intérieur et plier le filtre en papier au bord repliable. Glisser filtre avec la manchette de renforcement sur le manchon du corps.


Wartung und Reinigung

Maintenance and Cleaning / Entretien et nettoyage



D

 Vor allen Unterhalts- und Wartungsarbeiten ist der Netzstecker zu ziehen.

 Zur Gewährleistung der Sicherheit und richtigen Funktion nur original Cleanfix Ersatzfilter verwenden. Alle Filtermedien dürfen auf keinen Fall gewaschen werden.


Geräte, Zubehöre und Kabel nach Gebrauch mit einem feuchten Lappen reinigen.


Wenn eine Verstopfung vorliegt, (macht sich durch Nachlassen der Saugleistung bemerkbar) sofort den Motor abstellen. Füllstand des Papierbeutels kontrollieren, auswechseln, wenn er zu 2/3 gefüllt ist.

Düsen, Saugrohr und Schlauch auf Verstopfung kontrollieren.

 Den Schlauch niemals mit einem Stab reinigen!

GB


 Always disconnect the mains cord from the electrical outlet before undertaking any maintenance/service work.

 Use only genuine Cleanfix replacement bags and filters to ensure performance, longevity and safety. Do not wash filters.


Wipe the vac body, accessories and mains cord clean with a damp cloth after use.


Immediately switch off the vac if an obstruction is noticed (generally indicated by reduced suction power). Check the fill level of the paper dust bag; replace bag if 2/3 full.

Check nozzle, suction tubes and suction hose for blockage.

 Note- Never clean down the hose with a stick or pointed object.

F


 Débrancher le câble d'alimentation électrique avant de procéder à tout travail d'entretien ou de nettoyage de l'appareil.

 Utilisez uniquement des sacs et des filtres de la marque Cleanfix pour assurer une plus grande efficacité et une plus grande sécurité. Ne lavez aucun filtre.

Le travail terminé, nettoyer l'aspirateur, les accessoires utilisés et le câble électrique avec un chiffon humide.

Si le système d'aspiration est bouché (la puissance d'aspiration diminue), arrêter immédiatement l'aspirateur. Contrôler si le sac à poussière n'est pas plein; le remplacer s'il est rempli aux 2/3.

Vérifier si le suceur, la tige d'aspiration et le tuyau flexible ne sont pas obstrués.

 Note: ne nettoyez jamais en bas du flexible avec un bâton ou un objet pointu.

Technische Daten	Technical Data	Caractéristiques techniques	RS 05
Spannung	Voltage	Tension	230V
Saugmotor	Vacuum motor	Aspiration naturelle	1100 W
Vakuum	Vaccum	Vacuum	250 mbar
Gewicht	Weight	Poids	4.8 kg
Kabellänge	Cable length	Longuer du câble	15 m
Staubbeutelinhalt	Volume filter	Volume du filtre	4.5 lt
Geräuschepegel	Noise level	Niveau du bruit	62 dBA
Abmessungen L/B/H	Working width	Dimensions	28 / 29 / 57 cm

D**Wir**

Cleanfix Reinigungssysteme AG
Stettenstraße
CH-9247 Henau

erklären in alleiniger Verantwortung dass das Produkt

Rucksacksauger RS 05

ab Seriecode Nr 9001 und folgende
(Bezeichnung, Typ, Seriennummer)

auf das sich diese Erklärung bezieht mit der/den folgenden Norm(en) oder normativen Dokument(en) übereinstimmt.

Safety:

EN 60335-1:2007-11-01
EN 60335-2-69+A1:2006-01-01
EN 60335-2-69:2003/A2:2008

EMC:

EN 55014-1:2007-08-01
EN 55014-2+A1:2002-09-01
EN 61000-3-2:2006-12-01
EN 61000-3-3+A1+A2:2006-08-01

EMF:

IEC 62233:05(ed.1)

(Titel und/oder Nummer sowie Ausgabedatum der Norm(en))

Gemäss den Bestimmungen der Richtlinien:

2006 / 42 EC
2004 / 108 / EC

Henau 01.09.2009
(Ort und Datum der Ausstellung)



Roland Flück
Leiter Entwicklung
Bevollmächtigter für die
Technische Dokumentation

Cleanfix Reinigungssysteme AG
Stettenstraße
CH-9247 Henau
Tel.: 0041 71 955 47 47

GB**We**

Cleanfix Reinigungssysteme AG
Stettenstraße
CH-9247 Henau

declare under our sole responsibility that the product

Backpack RS 05

from serial code No. 9001 and following
(name, type, serial number)

to which this declaration relates is in conformity with the following standard(s) or other normative document (s).

Safety:

EN 60335-1:2007-11-01
EN 60335-2-69+A1:2006-01-01
EN 60335-2-69:2003/A2:2008

EMC:

EN 55014-1:2007-08-01
EN 55014-2+A1:2002-09-01
EN 61000-3-2:2006-12-01
EN 61000-3-3+A1+A2:2006-08-01

EMF:

IEC 62233:05(ed.1)

(title and/or number and date of issue of the standard(s)).

Following the provisions of Directive

2006 / 42 EC
2004 / 108 / EC

Henau 01.09.2009
(Place and date of issue)



Roland Flück
Director of Development
Authorised Regulatory Manager

Cleanfix Reinigungssysteme AG
Stettenstraße
CH-9247 Henau
Tel.: 0041 71 955 47 47

F**Nous**

Cleanfix Reinigungssysteme AG
Stettenstraße
CH-9247 Henau

Déclarons sous notre seule responsabilité que le produit

Aspirateur RS 05

De No. de code de serie 9001 et suivantes
(nom, type, no. de serie.)

auquel se réfère cette déclaration est conforme à la (aux) norme(s) ou autre(s) document(s) normative (s).

Safety:

EN 60335-1:2007-11-01
EN 60335-2-69+A1:2006-01-01
EN 60335-2-69:2003/A2:2008

EMC:

EN 55014-1:2007-08-01
EN 55014-2+A1:2002-09-01
EN 61000-3-2:2006-12-01
EN 61000-3-3+A1+A2:2006-08-01

EMF:

IEC 62233:05(ed.1)

(titre et/ou no. et date de publication de la (des) norme(s)).

Conformément aux dispositions de Directive

2006 / 42 EC
2004 / 108 / EC

Henau 01.09.2009
(Lieu et date)



Roland Flück
Directeur Développement
Respon. autor. Documentation
Technique

Cleanfix Reinigungssysteme AG
Stettenstraße
CH-9247 Henau
Tel.: 0041 71 955 47 47