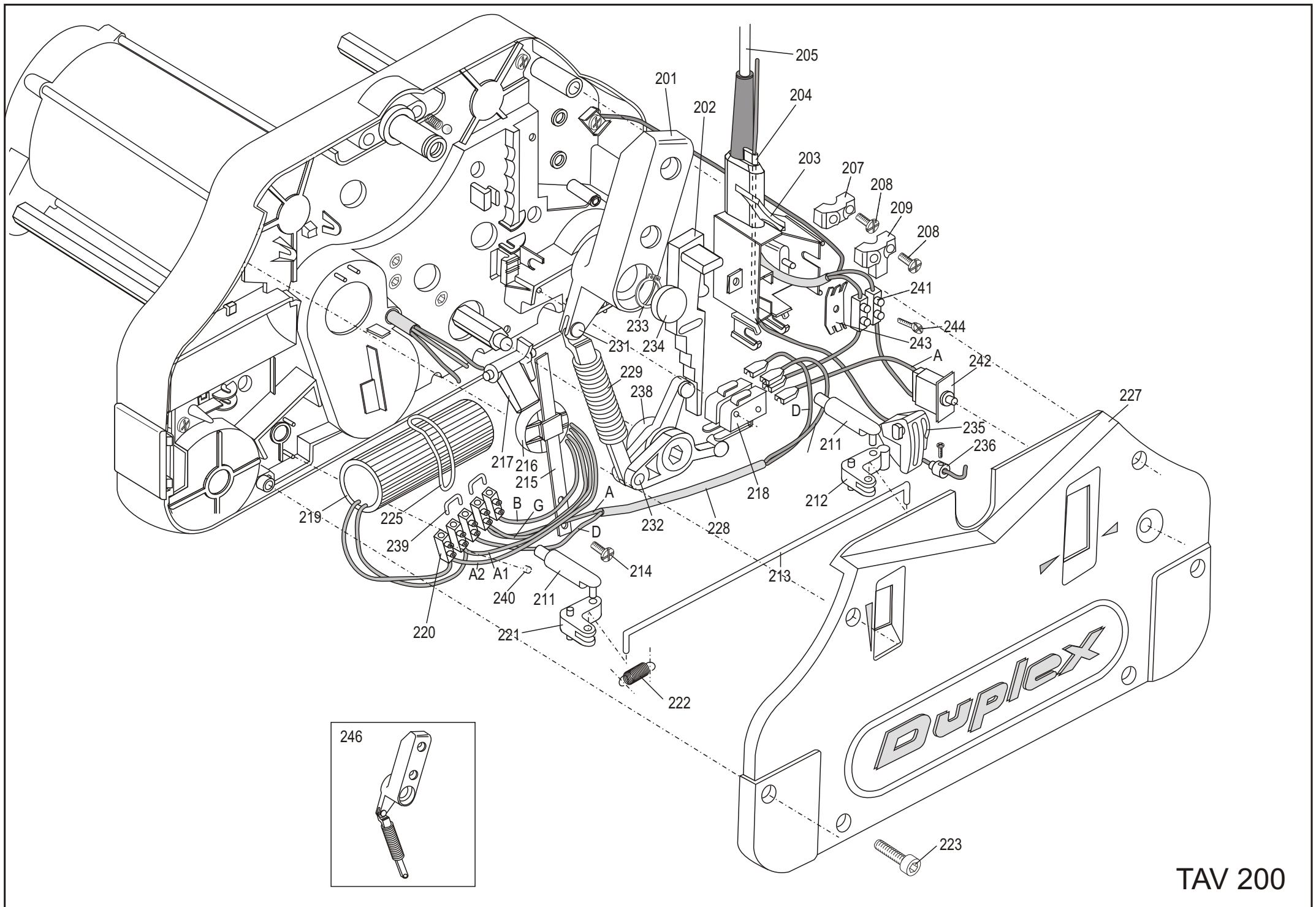


TAV 100 new

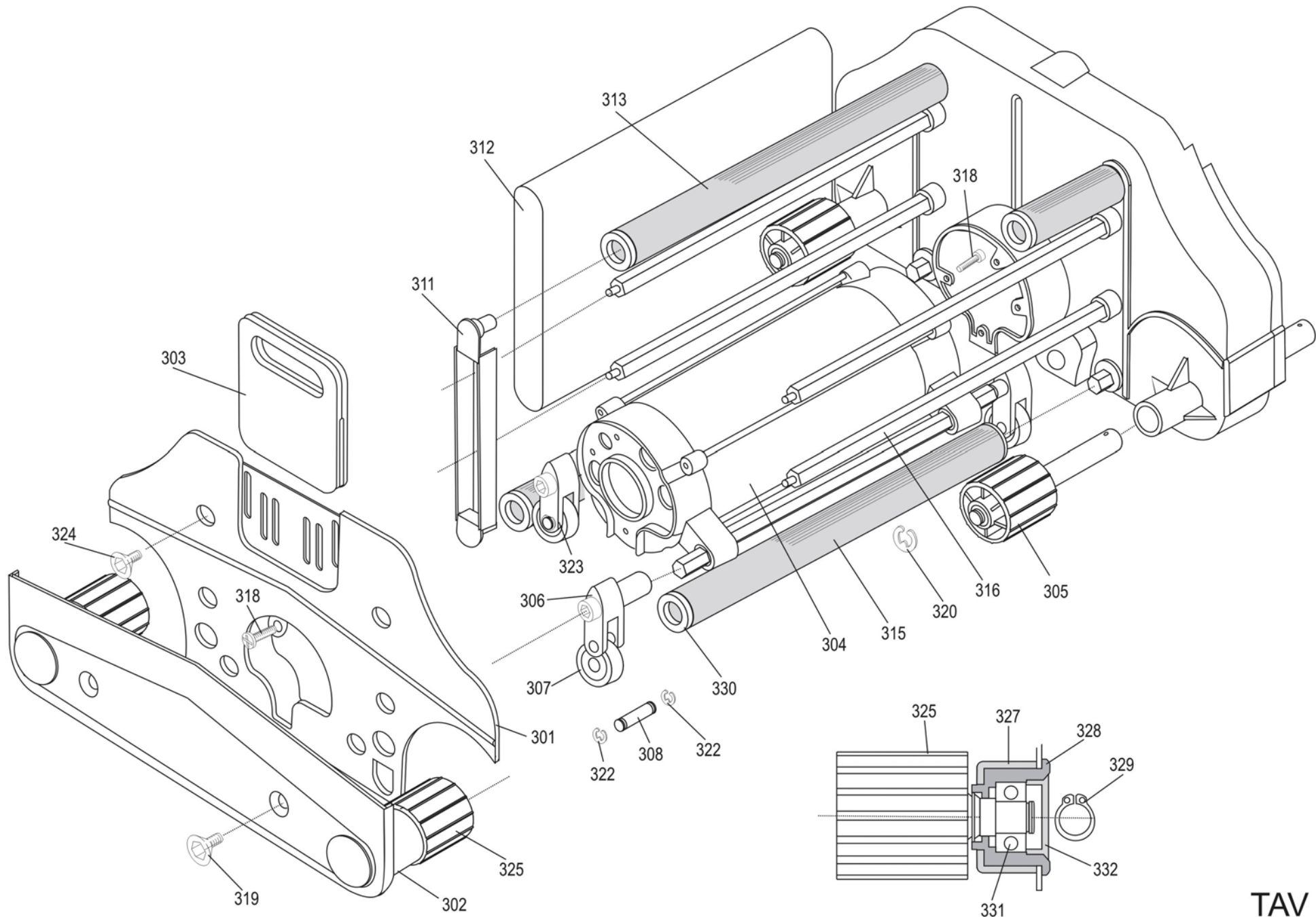
			DUPLEX 340-420-620 350/550		
340	420 350	620 550	CODE	POS.	Beschreibung
	X	X	181015	101	HAUPTSEITENELEMENT SCHWARZ S/S 420-620 350/550
X	X	X	130501	102	SCHWARZES INNENGEHAUSE
X	X	X	130520	102	KIT SCHWARZES INNENGEHAUSE
X	X	X	060902	104	RECHTES ZAHNRAD METALL-MOTORZYLINDER
X	X	X	054402	105	ZAHNRAD MIT LAGER
X	X	X	064402	106	ZAHNRAD MIT LAGER
X	X	X	050902	107	LINKES ZAHNRAD METALL-MOTORZYLINDER
X	X	X	050102	108	UNTERES BETATIGUNGSZAHNRAD
X	X	X	060102	109	OBERES BETATIGUNGSZAHNRAD
X	X	X	065002	110	ZAHNRAD MIT LAGER
X	X	X	054202	111	ZAHNRAD ZU LINKER BURSTE
X	X	X	058002	112	ZAHNRAD MIT NO. 2 LAGER 340 420 620
X	X	X	057002	113	ZAHNRAD MIT LAGER
X	X	X	064002	114	ZAHNRAD MIT LAGER
X	X	X	113200	115	SEEGER D.14
X	X	X	064202	116	ZAHNRAD ZU RECHTER BURSTE (New Series)
X	X	X	111201	118	SENKSCHRAUBE TPSCE 8 X 16
X	X	X	100200	119	FESTSTELLFEDER FUR BETATIGUNGSHEB.
X	X	X	31200	120	FASTSTELLKUGELN FUR BETATIGUNGSHE
X	X	X	131100	122	PRELLVORRICHTUNG SCHWARZ
X	X	X	110400	124	KREUZSCHRAUBE 5 X 10 TAP TITE
			110600	125	KREUZSCHRAUBE 5 X 12 TAP TITE
X	X	X	112700	126	UNTERLAGSSCHEIBE FLACH
	X		012002	128	ACHSE UND UEBERTRAGUNGSHEBEL D.420
		X	012102	128	ACHSE UND UEBERTRAGUNGSHEBEL D.620
X			013502	128	ACHSE UND UEBERTRAGUNGSHEBEL D.340
X	X	X	180801	128	RADFR-HFRFI WFRK



TAV 200

			DUPLEX 340-420-620 350/550		
	350	550			
340	420	620	CODE	POS.	Beschreibung
X	X	X	180310	201	GRIFFHALTER SCHWARZ
X	X	X	140800	202	REGULIERSCHIEBER
X	X	X	141900	203	KABELDURCHGANGSHALTER
X	X	X	040900	204	KABELDURCHGANG
X	X	X	080504	205	NETZKABEL KOMPLETT (GB)
X	X	X	080506	205	NETZKABEL KOMPLETT (U.S.A.)
X	X	X	080507	205	KABEL UND SCHWARZER SCHUKOSTECKER
X	X	X	080900	206	COVER MOTOR PROTECTOR
X	X	X	142000	207	ZUGSICHERUNG ZU KABELFUHRUNG
X	X	X	110300	208	BLECHSCHRAUBE 4,2 X 16
X	X	X	142100	209	ZIGSICHERUNG ZU NATZKABEL
X	X	X	140200	211	KOLBEN
X	X	X	140000	212	LANGER HEBEL
X	X	X	210601	213	ZUGHEBEL
X	X	X	117100	214	BLECHSCHRAUBE M4 X 12
X	X	X	110200	214	BLECHSCHRAUBE 4,2 X 13
X	X	X	200401	215	FEDERSTAB
X	X	X	140400	216	GETRIEBSCHALTER ZU MOP-UP
X	X	X	140500	217	SCHALTFINGER
X	X	X	081300	218	MIKROSCHALTER
X	X		080100	219	KONDENSATOR 16 mF.
		X	080200	219	KONDENSATOR 25 mF.
X	X	X	080300	219	KONDENSATOR 60 mF.
X	X	X	081900	220	5P-KLEMMEN
X	X	X	140100	221	KURZER HEBEL
X	X	X	100400	222	ZUGFEDER
X	X	X	110901	223	SENKSCBRAUBE TCCE 6 X 16
X	X	X	040800	225	O-RING ZU KONDENSATOR (aus gummi)

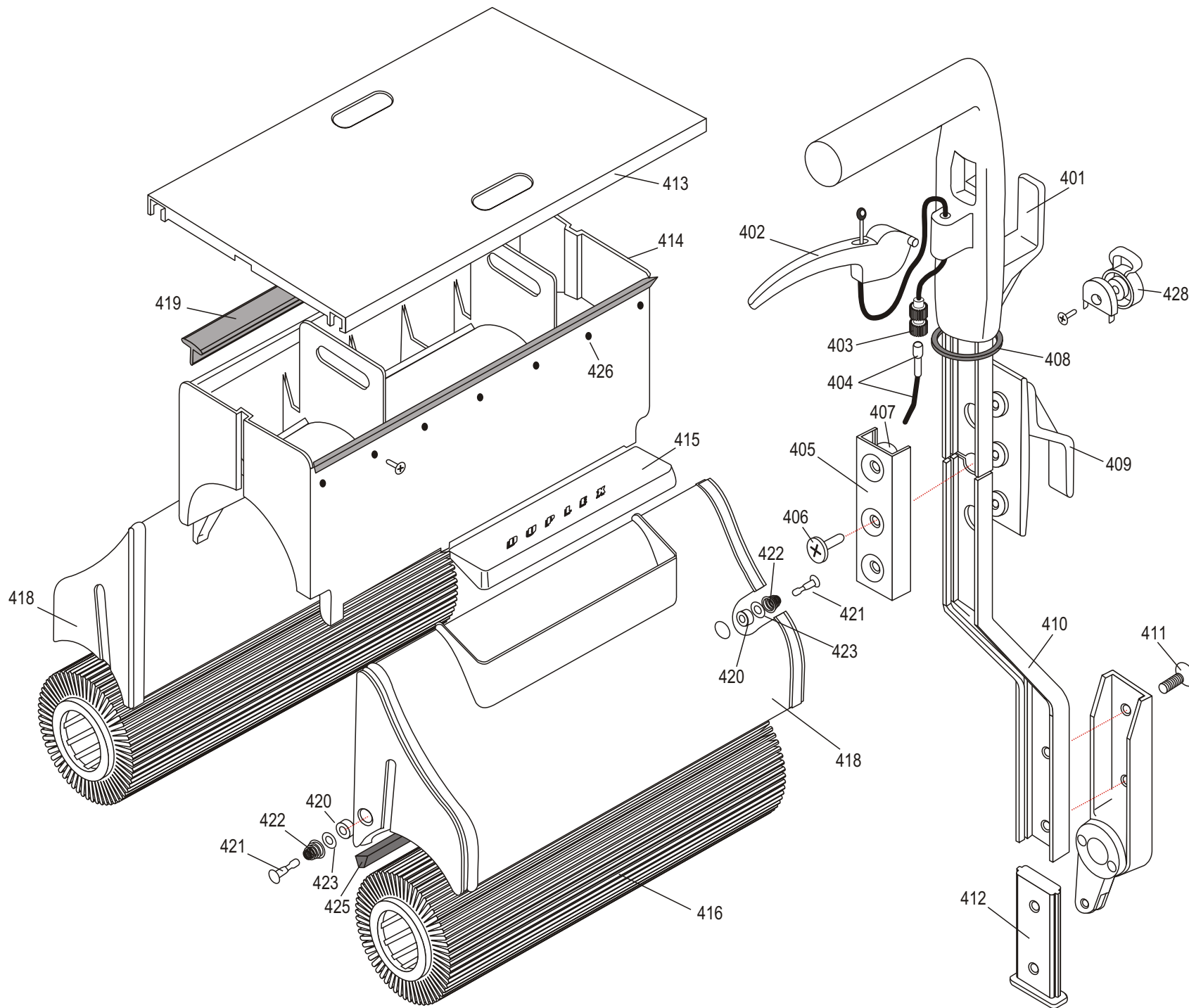
X	X	X	081902	239	KLEMMENBRUCKE
X	X	X	081901	240	KLEMMENVERSCHLUSSE (nr.5)
X	X	X	082000	241	ZWEIPOL-KLEMMEN
X	X	X	081001	242	VERBINDUNGSKABEL 15 A.
X	X		081101	242	VERBINDUNGSKABEL 4,5 A.
		X	081201	242	VERBINDUNGSKABEL 12 A.
X	X	X	081500	243	LEITUNGSHALTER
X	X	X	111100	244	SCREW 2,9x22
X	X	X	180320	246	BASISTEIL KMPL. M. ZUGFEDER



TAV 300

			DUPLEX 340-420-620 350/550			
	350	550			G	
340	420	620	CODE	POS.	G	Beschreibung
X	X	X	180210	301	*	RUCKSEIT SEITENELEMENT SCHWARZ
X	X	X	180255	301	*	RUCKSEIT SEITENELEMENT 340
X	X	X	200202	302	*	NIROSTAGEHAUSE MIT LAGER
X	X	X	170810	303		TRAGGRIFF
	X		090303	304	*	MOTOR 220 V. 50 HZ.
	X		090403	304	*	MOTOR 240 V. 50 HZ.
	X		090503	304	*	MOTOR 117 V. 60 HZ.
	X		090603	304	*	MOTOR 220 V. 60 HZ.
	X		090703	304	*	MOTOR 100 V. 50 HZ.
	X		090710	304	*	MOTOR 100 V. 60 HZ.
		X	090903	304	*	MOTOR 220 V. 50 HZ.
		X	091003	304	*	MOTOR 240 V. 50 HZ.
		X	091103	304	*	MOTOR 117 V. 60 HZ.
		X	091203	304		MOTOR 220V. 60Hz.
		X	091303	304	*	MOTOR 100 V. 50 HZ.
		X	091403	304	*	MOTOR 100 V. 60 HZ.
X			092003	304	*	MOTOR 220 V. 50 HZ.
X			092503	304	*	MOTOR 240 V. 50 HZ.
X			093003	304	*	MOTOR 117 V. 60 HZ.
X			093103	304	*	MOTOR 100 V. 60 HZ.
X			093503	304	*	MOTOR 100 V. 50 HZ.
X	X	X	150701	305		KLEMMHALTERUNG "A" HAUPTSEITE
X	X	X	160501	306		RADHALTER NIROSTA
X	X	X	160600	307		NYLONRAD
X	X	X	012800	308		NIROSTAWELLE F.RADER MIT BENZING
X	X	X	180902	311	*	DRUCKGEGOSSENES ZYLINDERLAGER
X			041800	312	*	FOERDERER D.340 SP. 2,5
	X		042000	312	*	FOERDERER D.420 SP. 2,5
		X	042100	312	*	FOERDERER D.620 SP. 2,5

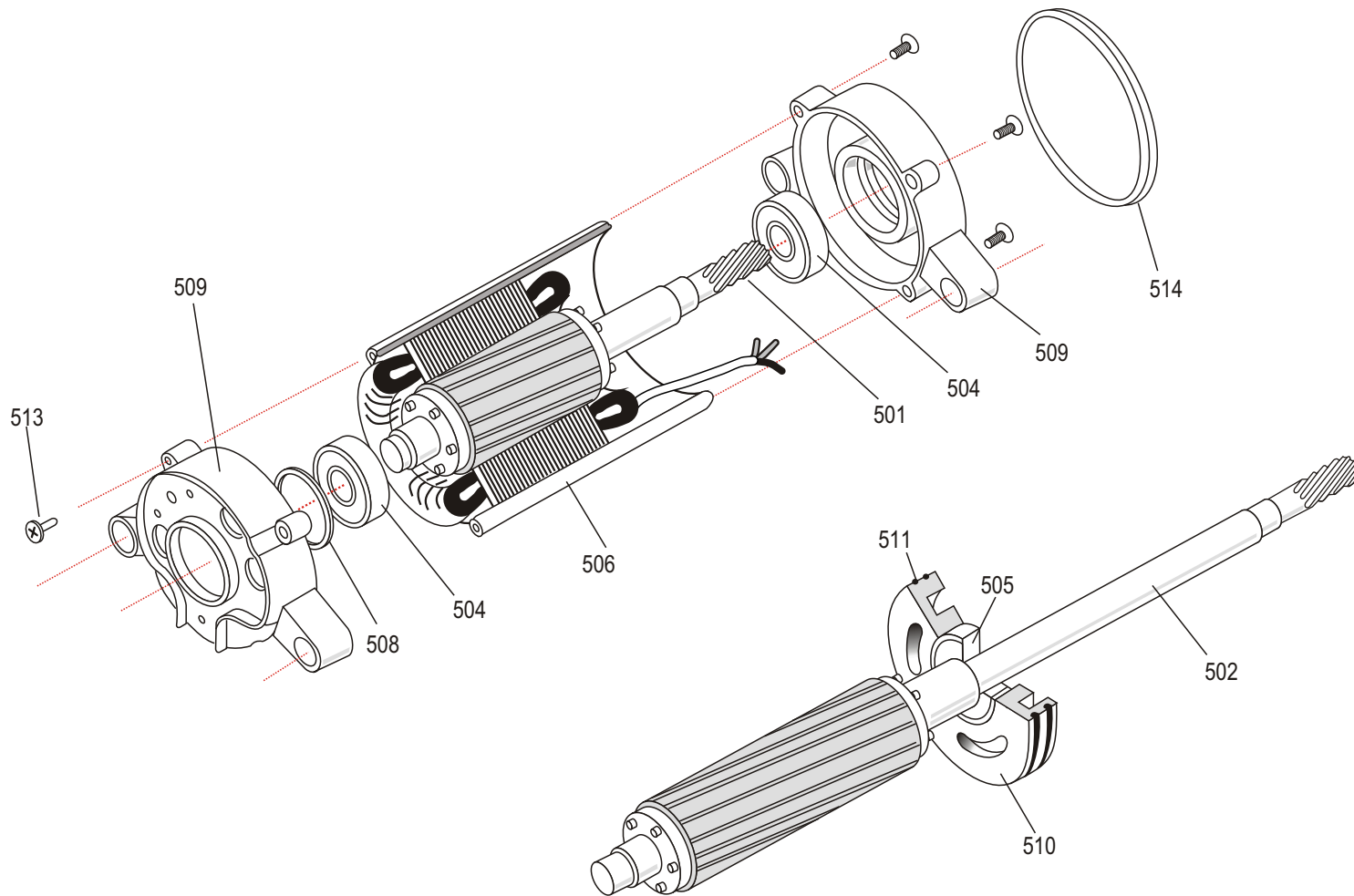
X	X	X	181101	327	BRUSH SUPPORT COVER
X	X	X	181201	328	BRUSH SUPPORT BASE
X	X	X	112900	329	SEEGER D.12
X	X	X	013901	330	ASSEMBLED BUSH FOR CYLINDERS
X	X	X	031455	331	BRUSH BEARING
X	X	X	151000	332	BRUSH SUPPORT CAP



TAV 400

			DUPLEX 340-420-620 350/550		
	350	550			
340	420	620	CODE	POS.	Beschreibung
	X		130610	401	SCHWARZER HANDGRIFF 420-350
		X	130710	401	SCHWARZER HANDGRIFF 620-550
X	X	X	130810	402	HEBEL FUR SCHWARZEN HANDGRIFF
X	X	X	221600	403	FESTSTELLMUTTER ZU ZUGKABEL
X	X	X	221110	404	MANTEL MIT KABEL SCHWARZ
X	X	X	200902	405	SCHLIESSBLECH FUR BETATIGUNGSHEBEL
X	X	X	111201	406	SENKSCHRAUBE TPSCE 8 X 16
X	X	X	020200	407	KASTENBUCHSE
X	X	X	040700	408	O-RING ZU KABEL
X	X	X	130910	409	POLLER FUR SCHWARZEN HANDGRIFF
	X		210501	410	GEBOGENES TEIL ZU BETATIGUNGSHEBEL
		X	210502	410	GEBOGENES TEIL ZU BETATIGUNGSHEBEL
X			210507	410	GEBOGENES TEIL ZU BETATIGUNGSHEBEL
X	X	X	111301	411	SENKSCHRAUBE TPSCE 8 X 25
X	X	X	141401	412	KNIE-EINSATZ
	X		170300	413	DECKEL ZU SCHMUTZWASSERTANK D.420
		X	170400	413	DECKEL ZU SCHMUTZWASSERTANK D.620
X			170900	413	DECKEL ZU SCHMUTZWASSERTANK D.340
X			122201	414	RUCKHOLTANK MIT SCHRAUBEN GRAU D.340
	X		122301	414	RUCKHOLTANK MIT SCHRAUBEN GRAU D.420
		X	122401	414	RUCKHOLTANK MIT SCHRAUBEN GRAU D.620
X	X		170100	415	DECKEL ZU FRISCHWASSERTANK D.340/420
		X	170200	415	DECKEL ZU FRISCHWASSERTANK D.620
	X		190101	416	BURSTEN TYNEX D.420
	X		190102	416	BURSTEN MOQUETTES D.420
	X		190103	416	BURSTEN SCHWARZ D.420
	X		190104	416	BURSTEN WEICHE GRAU D.420
	X		190105	416	BURSTEN ZUM POLIEREN ROSSHAAR D.420
	X		190108	416	BURSTEN HART D.0,50 D.420
	X		190109	416	BURSTEN SCOTCH-BRITE D420

	X		125501	418	FRISCHWASSERTANK BLU D.420
X			126001	418	FRISCHWASSERTANK BLU D.340
		X	126501	418	FRISCHWASSERTANK BLU D.620
	X		040330	419	SCHABER MIT LOCHERN D.420
		X	040340	419	SCHABER MIT LOCHERN D.620
X			040350	419	SCHABER MIT LOCHERN D.340
X	X	X	040600	420	VENTILDICHTUNG
X	X	X	011400	421	VENTILSTIFF
X	X	X	100100	422	VENTILFEDER
X	X	X	044000	423	TANK SIDE GASKET
	X		120701	425	TROPFRINNENSATZ D.420
		X	120801	425	TROPFRINNENSATZ D.620
X			124001	425	TROPFRINNENSATZ D.340
X	X	X	110800	426	SENKSCRAUBE TSP 2,9X9,5
X	X	X	011410	427	VENTILWELLENSATZ MIT ZUBEHOREN
X	X	X	041601	428	KABELAUFHANGUNG



			DUPLEX 340-420-620 350/550		
	350	550			
340	420	620	CODE	POS.	Beschreibung
	X	X	181015	101	HAUPTSEITENELEMENT S/S 420-620
X			182025	101	HAUPTSEITENELEMENT S/S 340
	X		10803	501	MOTORACHSE MIT ROTOR D.420 350
X			10804	501	MOTORACHSE MIT ROTOR D.340
		X	10903	502	MOTORACHSE MIT ROTOR D.620 550
	X		12401	503	ZUGSCHRAUBE FUR MOTOR D.420
X			12402	503	ZUGSCHRAUBE FUR MOTOR D.340
		X	12501	503	ZUGSCHRAUBE FUR MOTOR D.620
X	X	X	31100	504	KUGELLAGER MOTOR (seitlich)
		X	31000	505	KUGELLAGER MOTOR ZENTRAL D.620
	X		90302	506	STATORZYLINDER KOMPLETT 220 V. 50 HZ.
	X		90402	506	STATORZYLINDER KOMPLETT 240 V. 50 HZ.
	X		90502	506	STATORZYLINDER KOMPLETT 117 V. 60 HZ.
	X		90702	506	STATORZYLINDER KOMPLETT 100 V. 50 HZ.
	X		90720	506	STATORZYLINDER KOMPLETT 100 V. 60 HZ.
		X	90902	506	STATORZYLINDER KOMPLETT 220 V. 50 HZ.
		X	91002	506	STATORZYLINDER KOMPLETT 240 V. 50 HZ.
		X	91102	506	STATORZYLINDER KOMPLETT 117 V. 60 HZ.
		X	91302	506	STATORZYLINDER KOMPLETT 100 V. 50 HZ.
		X	91402	506	STATORZYLINDER KOMPLETT 100 V. 60 HZ.
X			92002	506	STATORZYLINDER KOMPLETT 220 V. 50 HZ.
X			92502	506	STATORZYLINDER KOMPLETT 240 V. 50 HZ.
X			93002	506	STATORZYLINDER KOMPLETT 117 V. 60 HZ.
X			93102	506	STATORZYLINDER KOMPLETT 100 V. 60 HZ.
X			93502	506	STATORZYLINDER KOMPLETT 100 V. 50 HZ.
X	X	X	113600	508	AUSGLEICHSRING 46

			DUPLEX 340-420- 620		
340	420	620	CODE	POS.	Beschreibung
X			12900	666	Nirostawelle f.rader d.340
	X	X	20100	666	SCHUTZBUCHSE
	X	X	181015	101	HAUPTSEITENELEMENT S/S 420-620
X			182025	101	HAUPTSEITENELEMENT S/S 340
X	X	X	20500	666	NUTMUTTER FUR LAGER
X	X	X	31400	666	BRUSH SUPPORT BEARING
X	X	X	31901	666	MOTORENZYLINDERLAGER "PROOF" BRASS BUSH
X	X	X	31902	666	MOTORENZYLINDERLAGER "PROOF" PLASTIC BUSH
X	X	X	31903	666	MOTORENZYLINDERLAGER INOX- BUCHSE/SCHEIBE
X	X	X	32400	666	MOTORENZYLINDERLAGER 16005 25*47*8
X	X	X	57008	666	BUSH FOR GEAR 057002 064002
X	X	X	57009	666	WASHER FOR GEAR 057002 064002
X	X	X	58008	666	BUSH FOR GEAR 058002
X	X	X	58009	666	WASHER FOR GEAR 058002
X	X	X	61000	666	COMPLETE SET OF GEARS/ACCESSORIES NEW MAIN FRAME 340 420 620
X	X	X	61100	666	COMPLETE SET OF GEARS/ACCESSORIES OLD MAIN FRAME 340 420 620
X	X	X	80900	666	STOPSEL FUR AUBENGEHAUSE
X	X	X	140010	666	HEBEL-UND KOLBENSATZ
X	X	X	141901	666	KABELDURCHFUHRHALTERSATZ
X			160701	666	NYLONRAD D.340
X			182025	666	HAUPTSEITENELEMENT SCHWARZ S/S D.340
X	X	X	222400	666	PACK WITH ALLEN KEY AND TWO SCREWS
X	X	X	231400	666	CONF.1 Kg. GRASSO LBT2
	X		240101	666	PAPPSCHACHTEL FUR DUPLEX 420
		X	240102	666	PAPPSCHACHTEL FUR DUPLEX 620