



Bedienungsanleitung



Sauger für Handwerk, Industrie und Gewerbe
zum Nass- und Trockensaugen

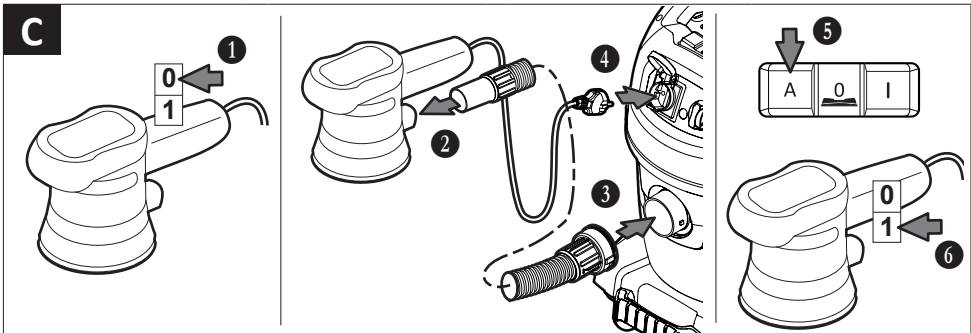
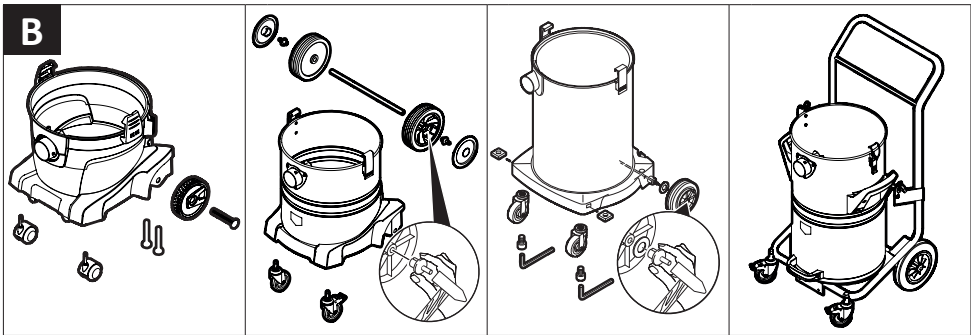
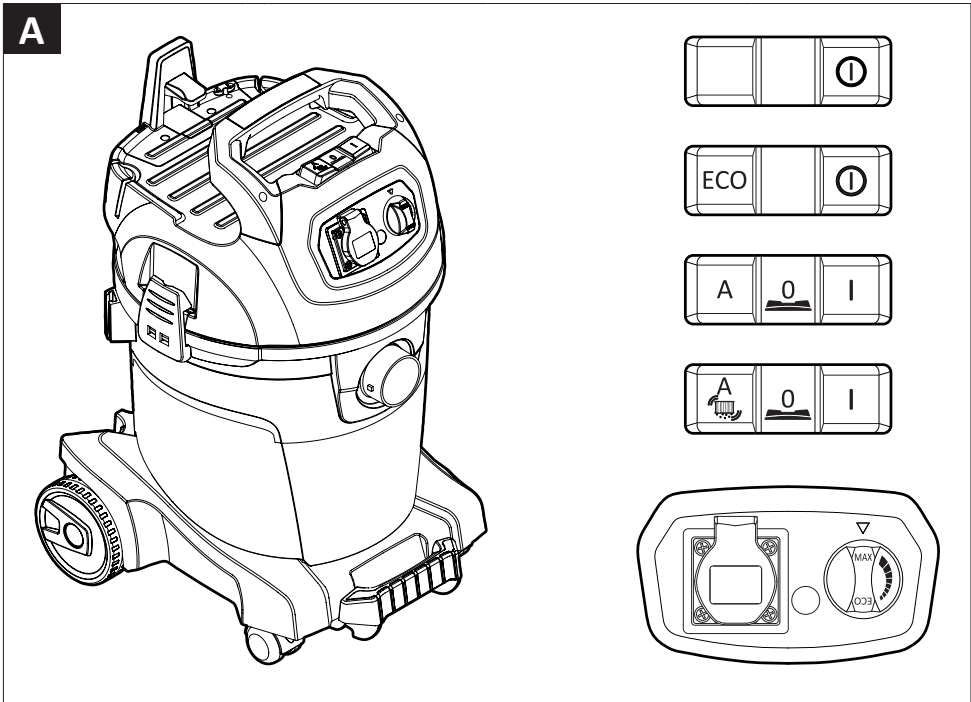
Baureihe: **NSG**

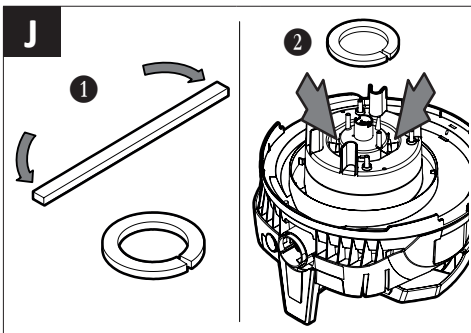
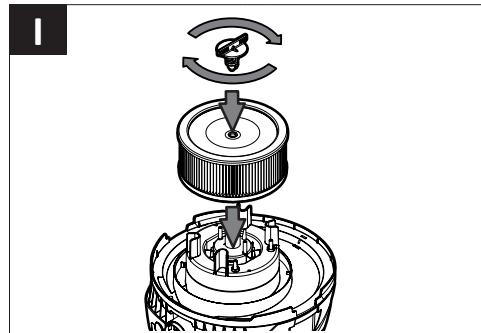
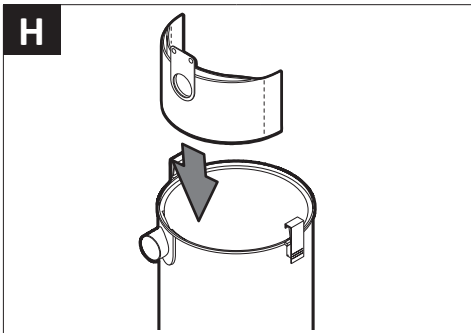
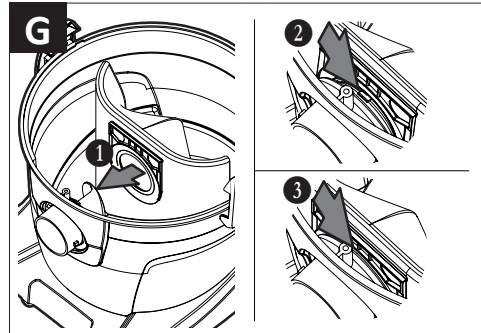
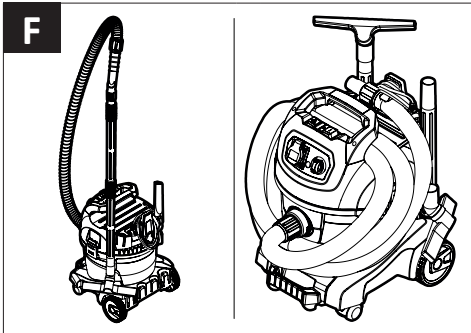
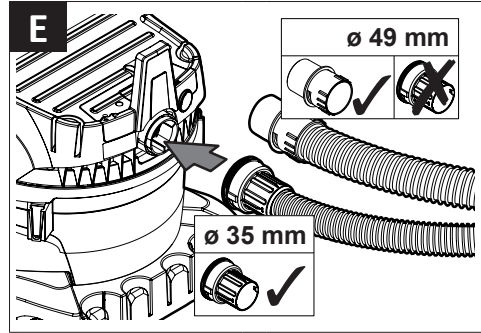
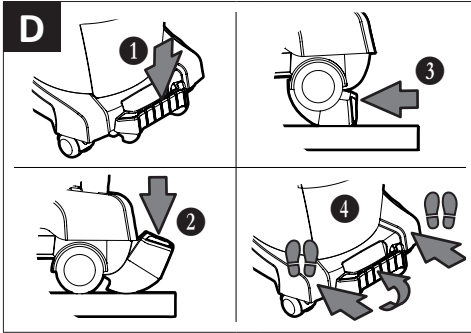
NSG uClean 1420-1445 / NSG uClean LD-1420-1445

NSG uClean ADL-1420-1445 / NSG uClean ARDL-1432-1455

Bedienungsanleitung (original)
Operating instructions
Notice d'utilisation
Instrucciones para el manejo
Instruções de utilização
Istruzioni d'uso
Gebruiksaanwijzing
Betjeningsvejledning
Bruksanvisning
Driftsinstruks
Käyttöohje
Οδηγίες χειρισμού
Kullanım kılavuzu
Instrukcja obsługi
Kezelési utasítás
Návod k obsluze
Návod na obsluhu
Instrucţiuni de utilizare
Navodila za uporabo
Upute za rad
Uputstvo za upotrebu
Инструкция за експлоатация
Kasutusjuhised
Naudojimo instrukcijos
Lietošanas instrukcija
Руководство по эксплуатации
操作说明







1 Wichtige Sicherheitshinweise

Betriebsanleitung vor der Inbetriebnahme sorgfältig lesen, und für späteres Nachschlagen aufbewahren.

Die Abbildungen in dieser Anleitung beziehen sich auf alle verfügbaren Modellvarianten, und können vom tatsächlichen Lieferumfang abweichen.

Erläuterung der verwendeten Symbole und Zeichen



Dies ist das Warnsymbol. Es warnt vor möglicher Verletzungsgefahr. Alle Anweisungen befolgen, die mit diesem Symbol gekennzeichnet sind, um Verletzungen oder Tod zu vermeiden. Das Warnsymbol erscheint immer in Verbindung mit den Signalwörtern **GEFAHR**, **WARNUNG** und **VORSICHT**.

Symbol	Signalwort	Beschreibung
	GEFAHR	Kennzeichnet eine Gefährdung mit hohem Risikograd, die Tod oder schwere Verletzungen zur Folge haben wird, wenn sie nicht vermieden wird.
	WARNUNG	Kennzeichnet eine Gefährdung mit mittlerem Risikograd, die Tod oder schwere Verletzungen zur Folge haben kann, wenn sie nicht vermieden wird.
	VORSICHT	Kennzeichnet eine Gefährdung mit geringem Risikograd, die leichte oder mäßige Verletzungen zur Folge haben kann, wenn sie nicht vermieden wird.
	ACHTUNG	Kennzeichnet eine Gefährdung die Sachschäden zur Folge haben kann, wenn sie nicht vermieden wird.
△		Kennzeichnet eine Voraussetzung, die erfüllt sein muss, bevor eine Handlung ausgeführt werden kann.
1./2./3.		Kennzeichnet vom Benutzer nacheinander auszuführende Handlungsschritte.
↳		Kennzeichnet das Resultat einer Handlung.

Qualifikation des Bedienpersonals

Der Sauger darf nur von Personen benutzt werden, die in der Handhabung unterwiesen und ausdrücklich mit der Bedienung und Wartung beauftragt sind.

Der Sauger ist nicht bestimmt für die Benutzung durch Personen (inklusive Kindern) mit verminderten physischen, sensorischen oder geistigen Fähigkeiten, oder mit Mangel an Erfahrung und Wissen. Kinder beaufsichtigen, damit diese nicht mit dem Gerät spielen.

Bestimmungsgemäßer Gebrauch

Der Sauger ist geeignet zum Aufsaugen von Staub und Flüssigkeiten.

Sauger nicht zum Aufsaugen folgender Stoffe verwenden:

- Explosionsgefährliche Stäube
- Brennbare oder explosionsgefährliche Flüssigkeiten, oder mit diesen Flüssigkeiten getränktes Sauggut
- Sauggut, das heißer ist als 60 °C

Sauger nicht in explosionsgefährdeter Umgebung betreiben.

Sauger der Staubklasse L sind geeignet zum Auf-/Absaugen von trockenen, nicht brennbaren, gesundheitsgefährlichen Stäuben mit Arbeitsplatzgrenzwerten >1mg/m³.



Sauger, die keine Kennzeichnung der Staubklasse L besitzen, sind nur zum Auf-/Absaugen ungefährlicher Stäube geeignet.

Sauger nur unter Aufsicht betreiben. Nicht auf den Sauger steigen oder sitzen.

Der Hersteller haftet nicht für Schäden durch Zweckentfremdung, unsachgemäße Bedienung oder nicht fachgerechte Reparatur.

Gefahren durch Stromschlag vermeiden

Die Spannung auf dem Typenschild muss mit der Netzspannung übereinstimmen. Sauger nur an eine ausreichend abgesicherte Steckdose anschließen.

Netzanschlussleitung nicht über scharfe Kanten ziehen, knicken oder einklemmen. Beschädigte Netzanschlussleitung nur durch die im Kapitel Technische Daten angegebene Ausführung ersetzen.

Sauger einschließlich Zubehör in folgenden Fällen nicht in Betrieb nehmen:

- Netzanschlussleitung oder Verlängerungsleitung sind defekt oder haben Risse.
- Sauger ist erkennbar beschädigt, z. B. durch Risse im Gehäuse.
- Bei Verdacht auf einen unsichtbaren Defekt, z.B. nach einem Sturz.

In folgenden Fällen Sauger ausschalten und Netzstecker ziehen:

- Bei Austritt von Schaum oder Flüssigkeit
- Bei längerer Arbeitsunterbrechung und nach jedem Gebrauch
- Vor jeder Wartung oder Umrüstung

Beim Ausstecken nur am Netzstecker, nie an der Netzanschlussleitung ziehen. Netzstecker nie mit nassen Händen anfassen.

Sauger nicht bei Regen oder Gewitter im Freien öffnen. Das Deckelinnere immer trocken halten.

Nur die mit dem Sauger gelieferten oder die in der Betriebsanleitung festgelegten Bürsten verwenden. Die Verwendung anderer Bürsten kann die Sicherheit beeinträchtigen. Elektrobürsten nicht mit der Netzanschlussleitung in Berührung kommen lassen.

Gefahren während des Betriebs vermeiden

Nur für Sauger der Staubklasse L: Auf ausreichende Luftwechselrate achten, wenn die Abluft in den Raum zurückgeführt wird (gültige nationale Bestimmungen beachten).

Bedienpersonal vor der Arbeit über folgende Punkte informieren:

- Handhabung des Saugers
- Vom Sauggut ausgehende Gefahren
- Sichere Beseitigung des Saugguts

Blasfunktion nicht in geschlossenen Räumen verwenden. Nur mit sauberem Saugschlauch arbeiten. Keine gesundheitsgefährlichen Stäube aufwirbeln. Stäube nicht einatmen.

Beim Einsatz in Lebensmittelverarbeitenden Betrieben: Sauger nach dem Gebrauch sofort reinigen und desinfizieren, um Verkeimung vorzubeugen.

Gefahren bei Wartung und Reparatur vermeiden

Reparaturen nur von Fachkräften ausführen lassen. Nur Original-Zubehör- und Ersatzteile verwenden.

2 Vor der ersten Inbetriebnahme

Zusammenbauen

Siehe Abb. B.

1. Beim Auspacken auf Vollständigkeit achten.
2. Transportschäden sofort dem Händler melden.

3 Betrieb

Vor jeder Inbetriebnahme beachten

Sicherstellen, dass folgende Voraussetzungen erfüllt sind:

- △ Sauger, Netzanschlussleitung und Saugschlauch sind nicht beschädigt.
- △ Alle Filter sind eingesetzt und nicht beschädigt.

Betriebsarten

Betriebsart (je nach Ausstattung)	Beschreibung	Schalterstellung
Aus	Steckdose spannungsführend	0
Ein	Steckdose spannungsführend, manueller Betrieb	I
Minimale Saugleistung	Sauger läuft mit geringer Leistung	ECO
Maximale Saugleistung	Sauger läuft mit maximaler Leistung	MAX
Bereitschaftsbetrieb für Einschaltautomatik, stufenloser Drehzahlregler ECO-MAX	Sauger wird vom Elektrowerkzeug ein- und ausgeschaltet	A
Bereitschaftsbetrieb für Einschaltautomatik, stufenloser Drehzahlregler ECO-MAX, automatische Filterreinigung	Bei nachlassender Saugleistung wird in den Arbeitspausen (= ausgeschaltetes Elektrowerkzeug) der Filter gereinigt	

Trockene Stoffe saugen

Benötigte Ausrüstung	Hinweise
Hauptfilter (Filterpatrone)	Sauger, Filter und Zubehör müssen trocken sein. Bei häufigem Wechsel zwischen Nass- und Trockensaugen einen separaten Hauptfilter verwenden.
Filterbeutel zur staubfreien Entsorgung feinkörnigen Saugguts	Zum Saugen von Ruß, Zement, Gips, Mehl oder ähnlichen Stäuben: Filterbeutel in den Schmutzbehälter einsetzen, damit Staub nicht haften bleibt und verkrustet.
Zubehör je nach Anwendungsbereich	

1. Gewünschte Betriebsart am Schalter einstellen.
↳ Sauger ist saugbereit.
2. Zum Einstellen der Saugkraft aus folgenden Möglichkeiten wählen (je nach Ausstattung):
 - Schalter in Stellung ECO bringen
 - Drehzahl am Schalter einstellen
 - Nebenluftschieber am Griffrohr einstellen

Flüssigkeiten saugen

Flüssigkeitsmenge	Benötigte Ausrüstung
Kleine Menge Flüssigkeit	Hauptfilter (Filterpatrone) Wasserdüse
Große Menge Flüssigkeit	Hauptfilter (Schaumstoff) Wasserdüse

1. Filterbeutel vor dem Saugen von Flüssigkeiten aus dem Schmutzbehälter nehmen.
2. Nebenluftschieber am Griffrohr etwas öffnen.
3. Schalter in Stellung I bringen.

Vor dem Ausschalten des Saugers:

1. Saugdüse aus der Flüssigkeit nehmen.
↳ Restwasser im Saugschlauch wird in den Behälter gesaugt und kann nicht auslaufen.

Wenn das Schwimmventil bei vollem Behälter den Saugvorgang unterbricht:

1. Sauger ausschalten.
2. Schmutzbehälter und Filterpatrone entleeren.

Elektrowerkzeug anschließen

Siehe Abb. C.

Steckdose an Saugern mit Ein-/Ausschaltautomatik (Schalterstellung A) zum Anschluss von Elektrowerkzeugen verwenden. Der Sauger wird vom Elektrowerkzeug ein- und ausgeschaltet. In Schalterstellung 0 kann die Steckdose als Verlängerungsleitung, z. B. für eine Leuchte, genutzt werden.

Anschlusswert: Sauger + Elektrowerkzeug = max. 16 A (Wert abhängig von der Ländervariante, Technische Daten beachten).



WARNUNG!

Die Steckdose am Sauger steht immer unter Spannung.
Verletzungsgefahr durch automatisch anlaufendes Elektrowerkzeug.

1. Vor dem Einstecken: Elektrowerkzeug ausschalten.

Smart Stop

Siehe Abb. D.

Bremse einlegen, um das Wegrollen des Saugers zu vermeiden.

Blasfunktion

Siehe Abb. E.

Blasfunktion nur zum Reinigen, Entstauben und Trocknen von Maschinen und Einrichtungen verwenden.

Nach der Arbeit

Siehe Abb. F.

1. Netzanschlussleitung und Saugschlauch aufrollen.
2. Zubehör im Zubehördepot verstauen.

Transportieren und Aufbewahren

1. Vor dem Transport Verriegelungen des Saugeroberteils schließen.
2. Gewicht des Saugers, besonders bei gefülltem Schmutzbehälter, beachten.

de

3. Sauger nicht kippen, wenn sich Flüssigkeit im Schmutzbehälter befindet.
4. Sauger trocken und frostgeschützt in Innenräumen aufbewahren.

4 Fehlersuche und Reparatur

Störung	Ursache	Behebung
Nachlassen der Saugleistung	Deckel nicht richtig geschlossen	Deckel schließen
	Filter verschmutzt	Reinigen
	Filterbeutel voll	Wechseln
	Behälter voll	Leeren
	Motorschutzfilter verstopft	Reinigen
	Düse, Rohre oder Schlauch verstopft	Reinigen
Sauger läuft nicht an	Netzstecker nicht in Steckdose	Einstecken
	Netz spannungslos	Sicherung prüfen
	Netzanschlussleitung defekt	Erneuern lassen
	Wassersensor/Schwimmer hat abgeschaltet	Behälter leeren
	Schalter in Stellung A	Schalter auf I stellen
Sauger läuft beim Einschalten des Elektrowerkzeugs nicht an	Elektrowerkzeug nicht in Steckdose am Sauger eingesteckt	Netzstecker in Steckdose am Sauger stecken
	Schalter nicht in Stellung A	Schalter auf A stellen

Keine weiteren Eingriffe vornehmen, sondern Kundendienst kontaktieren.

5 Wartung

Siehe Abb. G-H-I-J.

Bei Wartung und Reinigung den Sauger so behandeln, dass keine Gefahr für das Wartungspersonal und andere Personen entsteht.

Nur für Sauger der Staubklasse L

Zur Wartung durch den Benutzer muss der Sauger

- auseinandergenommen,
- gereinigt und
- gewartet werden,

soweit es durchführbar ist, ohne dabei eine Gefahr für das Wartungspersonal und andere Personen hervorzurufen.

Geeignete Vorsichtsmaßnahmen beinhalten

- Reinigung vor der Demontage,
- Vorsorge treffen für örtliche gefilterte Zwangsentlüftung, an der der Sauger demontiert wird,
- Reinigung des Wartungsbereichs und

- geeignete persönliche Schutzausrüstung.

Mindestens jährlich eine technische Überprüfung durch Fachpersonal veranlassen, z. B. auf Beschädigung des Filters, Luftdichtigkeit des Saugers und Funktion der Kontrolleinrichtungen.

Verunreinigte Gegenstände

Bei der Durchführung von Wartungs- oder Reparaturarbeiten müssen alle verunreinigten Gegenstände, die nicht zufriedenstellend gereinigt werden können, entsorgt werden. Solche Gegenstände müssen in undurchlässigen Beuteln in Übereinstimmung mit den gültigen Bestimmungen für die Beseitigung solchen Abfalls entsorgt werden.

Behälter entleeren

Nur zulässig bei Stäuben mit Arbeitsplatzgrenzwerten $>1\text{mg}/\text{m}^3$.

1. Sauger ausschalten, Netzstecker ziehen.
2. Verschlüsse öffnen.
3. Deckel und Saugschlauch vom Behälter nehmen.
4. Behälter auskippen.

Filterpatrone wechseln

Siehe Abb. I.

1. Sauger ausschalten, Netzstecker ziehen.
2. Verschlüsse öffnen.
3. Deckel vom Behälter nehmen.
4. Sicherungsschraube lösen.
5. Filterpatrone abziehen.
6. Neue Filterpatrone gerade bis zum Anschlag über das Gehäuse führen.
7. Sicherungsschraube festschrauben.

Entsorgen von Filterpatronen, Filterbeuteln oder Entsorgungsbeuteln

Filterpatrone, Filterbeutel oder Entsorgungsbeutel in Übereinstimmung mit den nationalen Vorschriften entsorgen.

Reinigen

Sauger nicht mit einem Hochdruckreiniger reinigen. Zur Reinigung nur ein feuchtes Tuch und milde Reinigungsmittel verwenden. Säure, Aceton und Lösungsmittel können Saugerteile anätzen.

Filterpatrone nicht mit Druckluft reinigen.

6 Entsorgung



Altgeräte enthalten wertvolle Materialien, die zur Wiederaufarbeitung geeignet sind. Sauger nicht in den normalen Hausmüll geben, sondern über geeignete Sammelsysteme fachgerecht entsorgen, z. B. über die kommunale Entsorgungsstelle.

7 Originalzubehör

Beschreibung	Bestellnummer NSG uClean 14.. / LD 14.. / ADL 14..	Bestellnummer NSG uClean ARDL 14..
Filterpatrone FPP 3600	415109 (540986)	
Filterpatrone FPPR 3600		413464 (529776)

8 Technische Daten


		NSG uClean 14..	NSG uClean LD 14..	NSG uClean ADL / ARDL 14..
Spannung	V	220-240	220-240	220-240
Frequenz	Hz	50/60	50/60	50/60
Leistungsaufnahme (max.)	W	1400	1400	1400
Schutzklasse		II □	II □	I ⊕
Volumenstrom: am Gebläse	m³/h	248,4	248,4	248,4
Volumenstrom: am Schlauch	m³/h	147	147	147
Unterdruck: am Gebläse	kPa	26	26	26
Unterdruck: am Schlauch	kPa	20	20	20
Filterfläche	cm²	2950	2950	2950 / 3400
Lautstärke	dB(A)	85	84	85
Netzleitung: Typ		H05VV-F 2x1,0	H05VV-F 2x1,0	H05VV-F 3G1,5
Netzleitung: Länge	m	8	12	8

	Behältervolumen l	Abmessungen cm	Gewicht kg
NSG 1420	20	41,7 x 39 x 55	8,9
NSG 1432	32	41,7 x 39 x 64	9,3
NSG 1445	45	48,3 x 48,3 x 79	12,4
NSG LD-1422	22	46,1 x 43 x 57	10,3
NSG LD-1420	20	42,5 x 39 x 55	9,2
NSG LD-1432	32	42,5 x 39 x 64	9,5
NSG LD-1435	35	46,1 x 43 x 70,3	11,0
NSG LD-1445	45	48,3 x 48, x 79	12,8
NSG ADL-1420	20	42,5 x 39 x 55	8,9
NSG ADL-1432	32	42,5 x 39 x 64	9,3
NSG ADL-1445	45	48,3 x 48,3 x 79	12,6
NSG ARDL-1432	32	42,5 x 39 x 64	10,2
NSG ARDL-1435	35	46,1 x 43 x 70,3	11,8
NSG ARDL-1445	45	48,3 x 48,3 x 79	13,3
NSG ARDL-1455 KFG	55	53 x 51 x 99	20,0

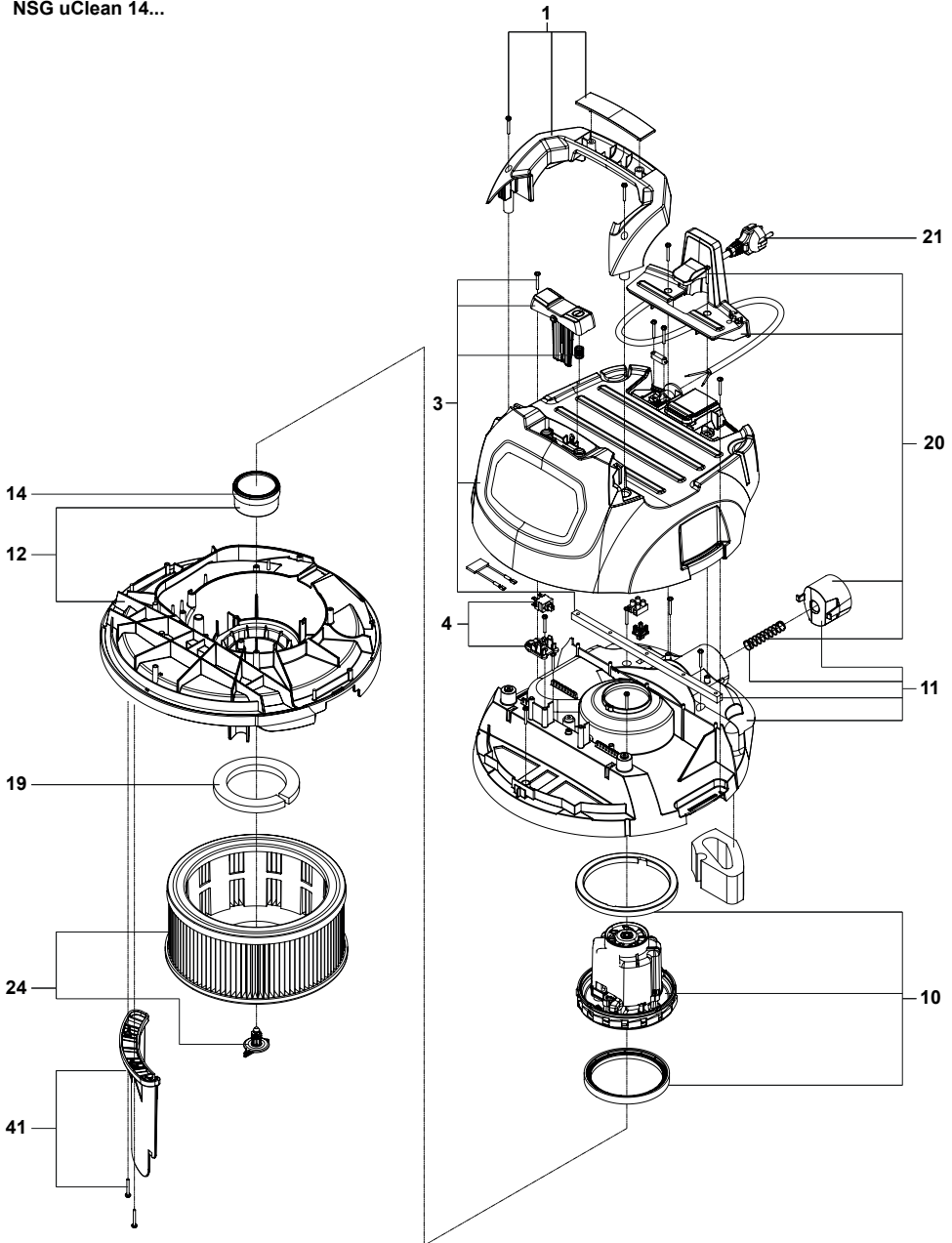
9 EG-Konformitätserklärung

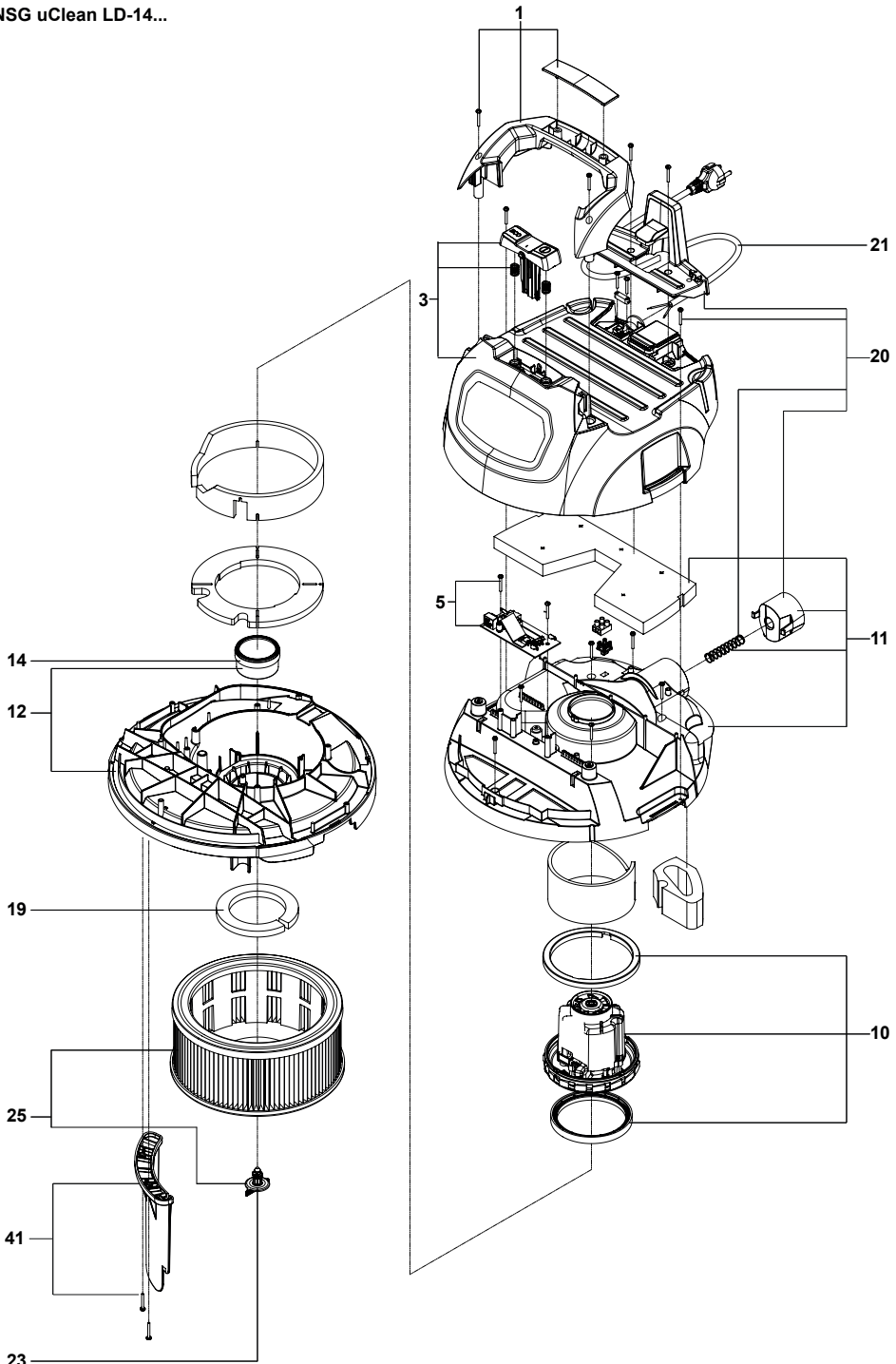
EG-Konformitätserklärung

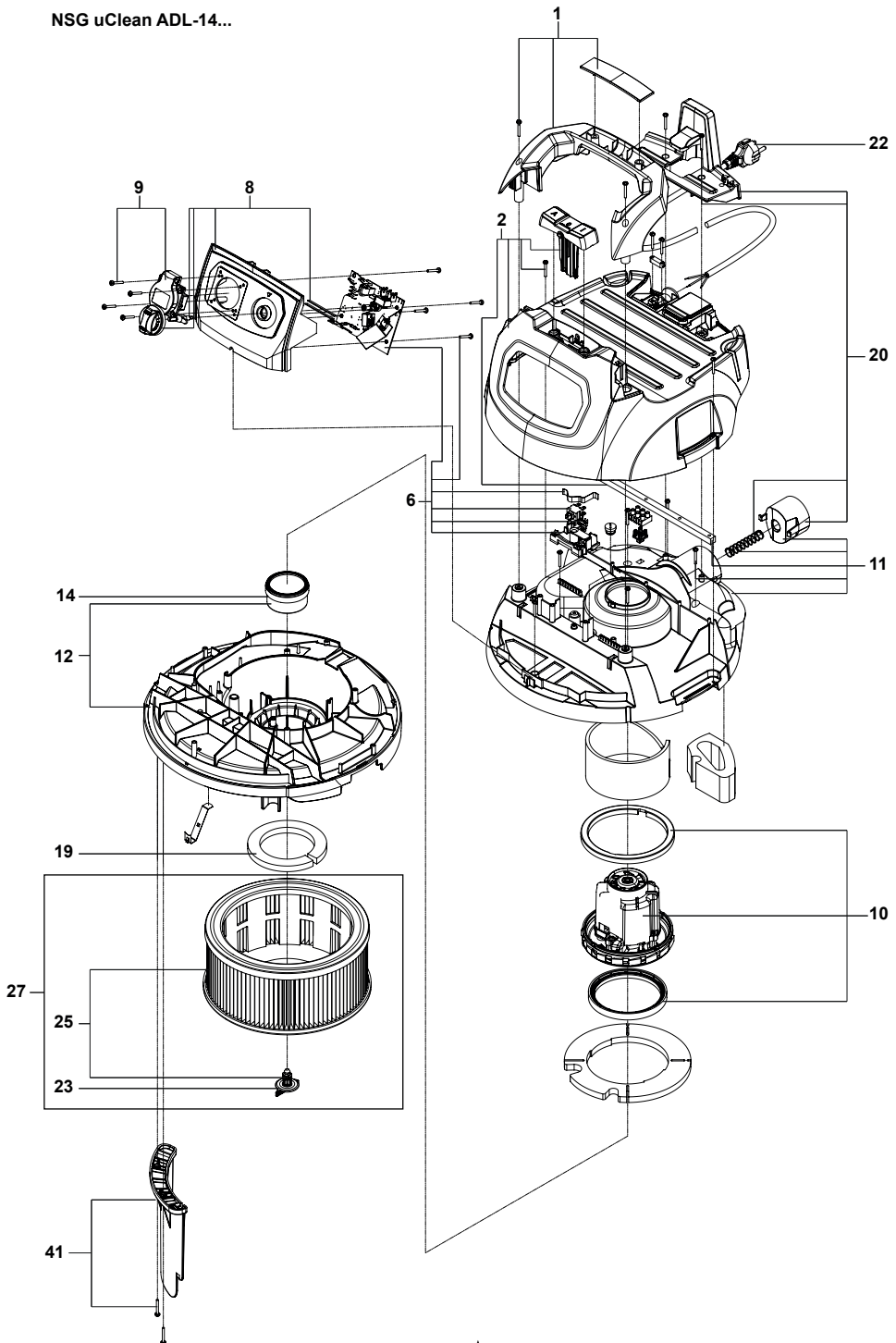
Hiermit erklären wir, dass die nachfolgend bezeichnete Maschine aufgrund ihrer Konzipierung und Bauart sowie in der von uns in Verkehr gebrachten Ausführung den einschlägigen grundlegenden Sicherheits- und Gesundheitsanforderungen der EG-Richtlinien entspricht. Bei einer nicht mit uns abgestimmten Änderung der Maschine verliert diese Erklärung ihre Gültigkeit.

Erzeugnis:	Sauger für Nass- und Trockeneinsatz
Typ:	NSG
Die Bauart der Geräte entspricht folgenden einschlägigen Bestimmungen:	EC-Maschinenrichtlinie 2006/42/EG EC-Richtlinie EMV 2004/108/EG
Angewendete harmonisierte Normen:	EN 60335-1:2012, EN 60335-2-69:2012, EN 62233:2008, EN 62233 BER.1:2008, EN 55014-1:2006+A12009+A2:2011, EN 61000-3-2:2006+A1:2009+A2:2009, EN 61000-3-3:2013, EN 55014-2:1997+A1:2001+A2:2008
Angewendete nationale Normen und technische Spezifikationen:	DIN EN 60335-1 (VDE 0700-1):2012-10, DIN EN 62233 (VDE 0700-366):2008-11, DIN EN 62233 Ber.1 (VDE 0700-366 Ber.1):2009-04, DIN EN 55014-1 (VDE 0875-14-1):2012-05, DIN EN 61000-3-2 (VDE 0838-2):2010-03, DIN EN 61000-3-3 (VDE 0838-3):2014-03, DIN EN 55014-2 (VDE 0875-14-2):2009-06
Bevollmächtigter für die Zusammenstellung der technischen Unterlagen:	ELECTROSTAR GmbH, Stuttgarter Straße 36, 73262 Reichenbach/Fils, Germany
	
19.01.2015	Carsten Gresser Head of Quality Assurance

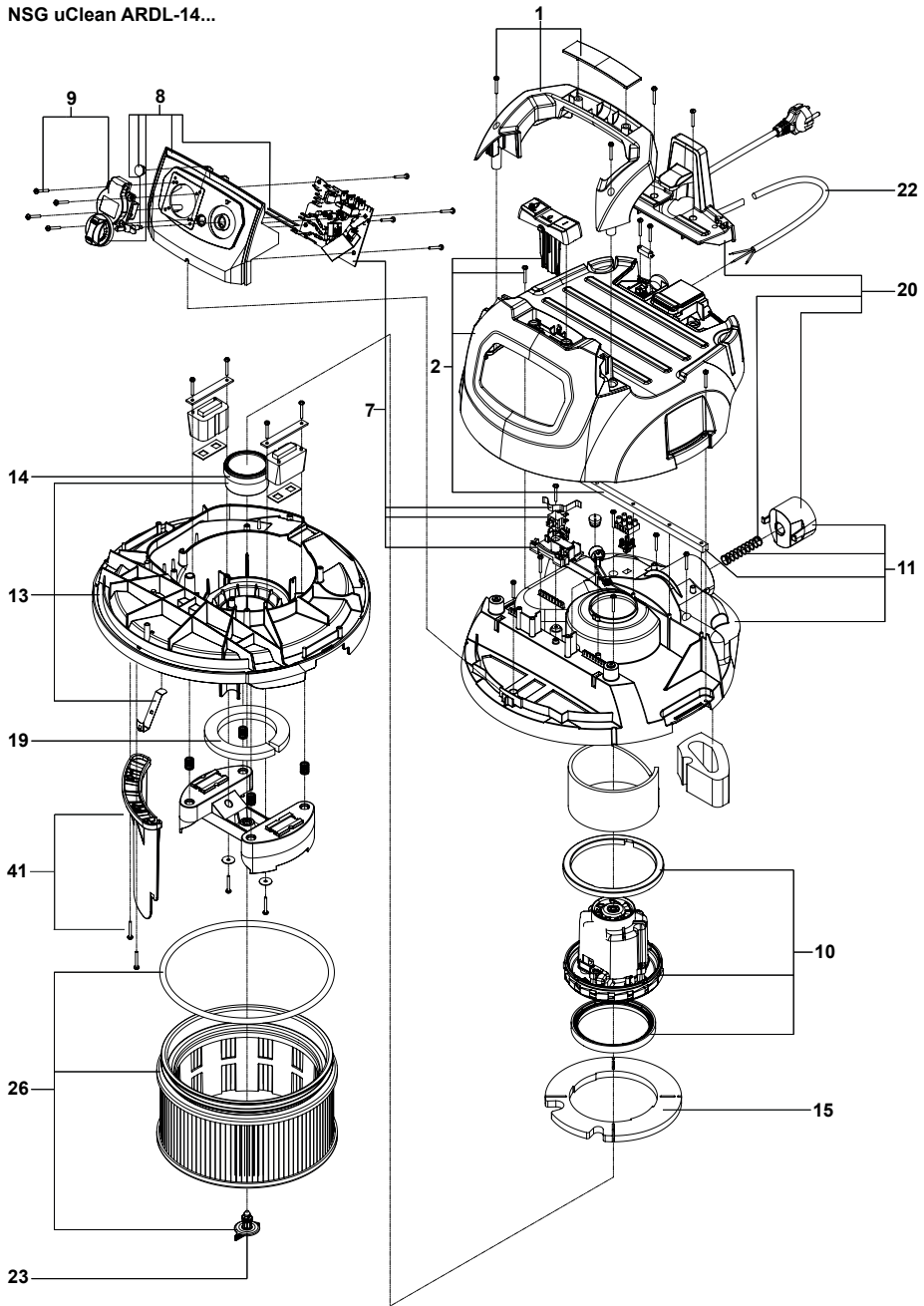
NSG uClean 14...



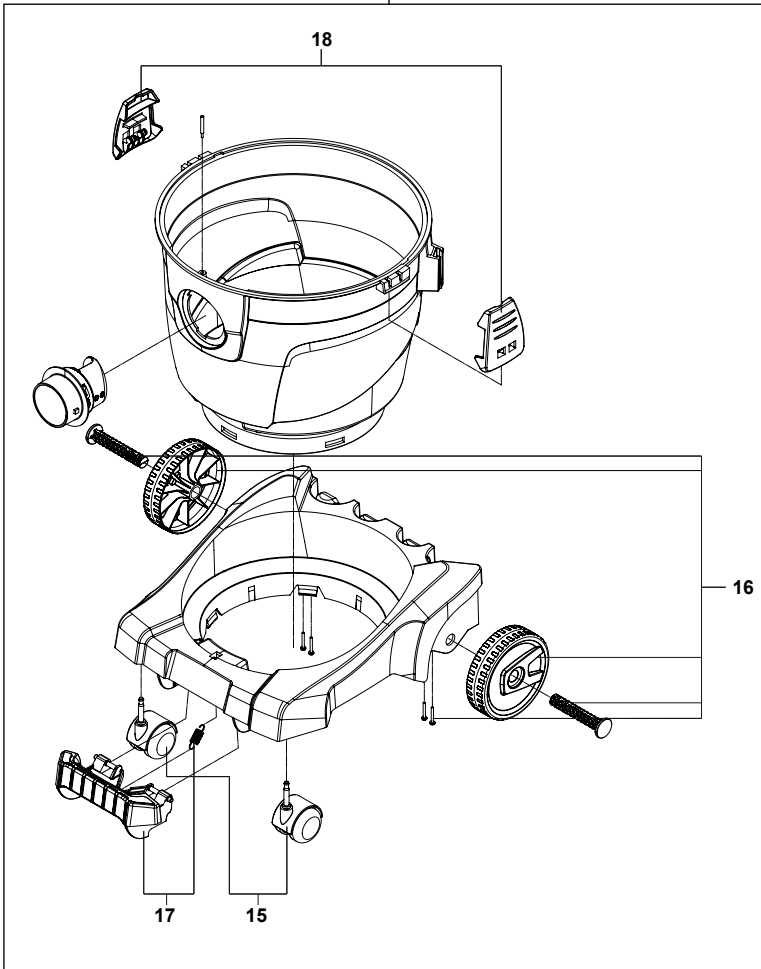




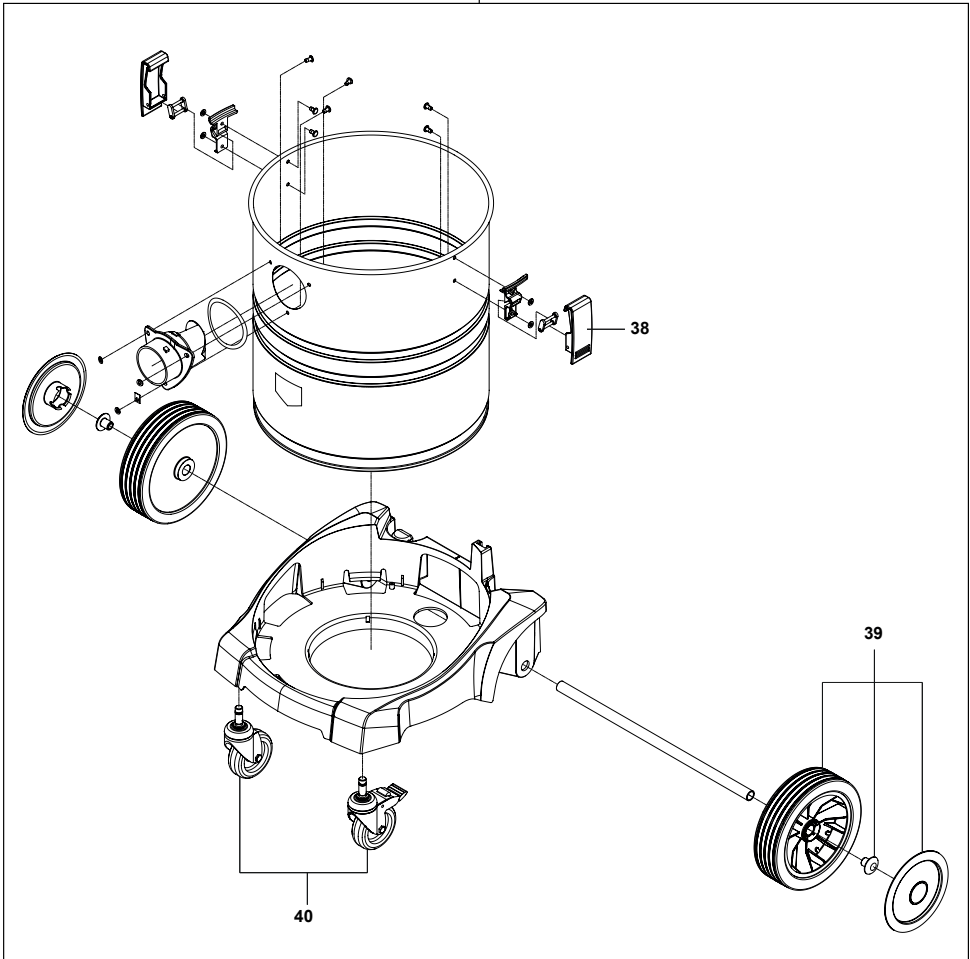
NSG uClean ARDL-14...

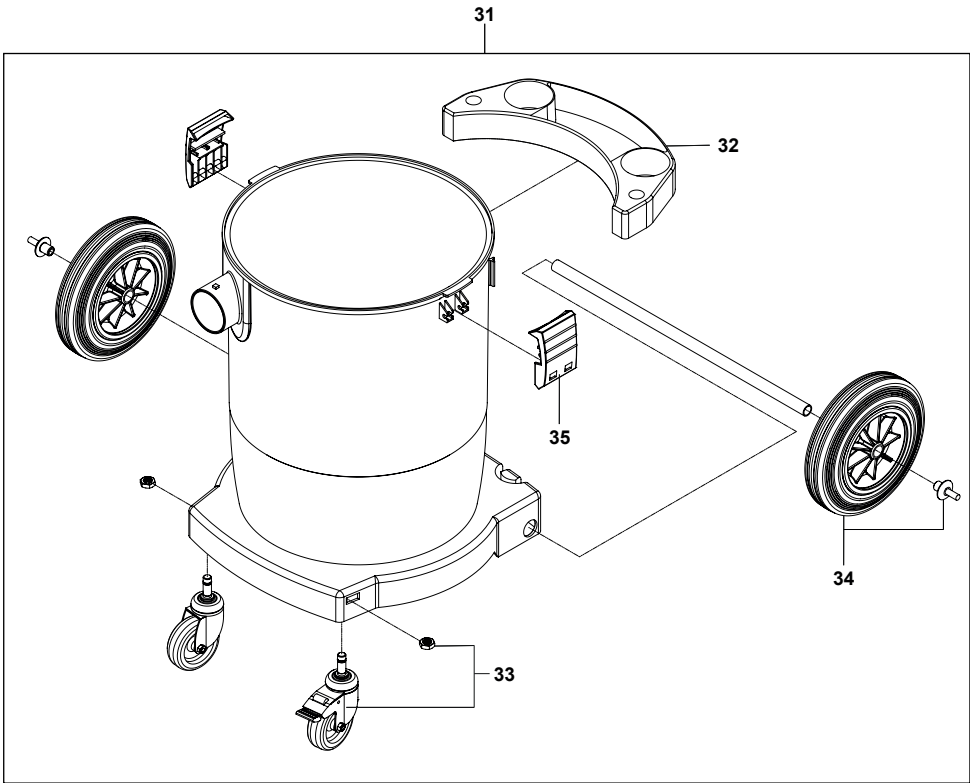


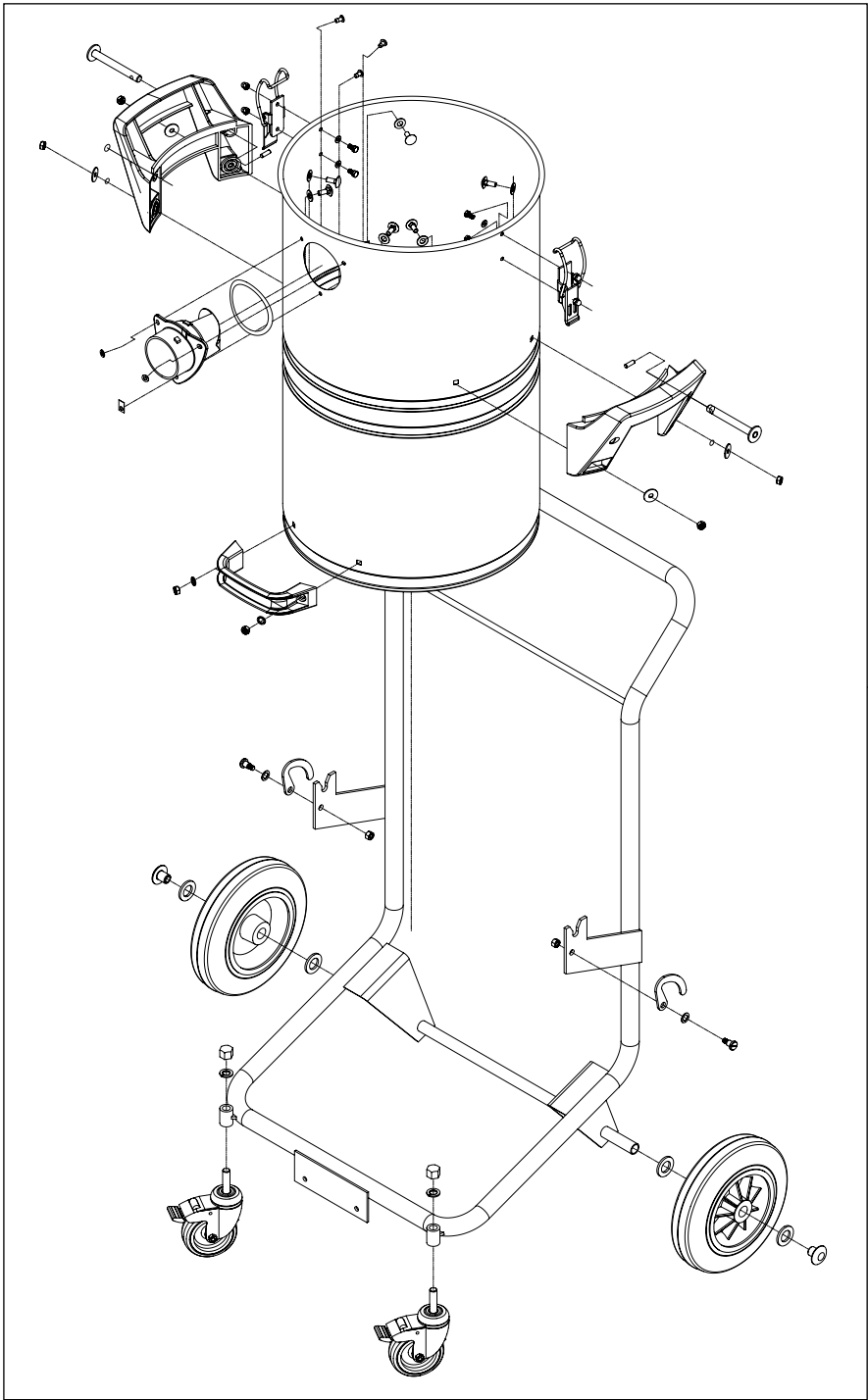
28 - 20L
29 - 32L



30 - 35L
37 - 22L







36

A - NSG uClean ARDL 14 ..
 B - NSG uClean ADL 14 ..
 C - NSG uClean LD 14 ..
 D - NSG uClean 14 ..

Pos.-Nr. Item No.	Bestell-Nr. Order No.	Typ Type
1	441023	A - D
2	441030	A - B
3	441047	C - D
4	441054	D
5	441061	C
6	441078	B
7	441085	A
8	441092	C - D
9	441108	C - D
10	441115	A - D
11	441122	A - D
12	441139	B - D
13	441146	A
14	441153	A - D
15	440859	A - D
16	440798	A - D
17	441160	A - D
18	440774	A - D
19	441177	A - D
20	441184	A - D
21	592978	C - D
22	593326	A - B
23	441191	A - D
24	411729	D
25	415109	B - C - D
26	413464	A
27	413372	A - B
28	440675	A - D
29	440712	A - D
30	440743	A - D
31	440750	A - D
32	526669	A - D
33	440897	A - D
34	440828	A - D
35	440835	A - D
36	440767	A - D
37	440705	A - D
38	440781	A - D
39	440811	A - D
40	440880	A - D
41	441269	A-D

