

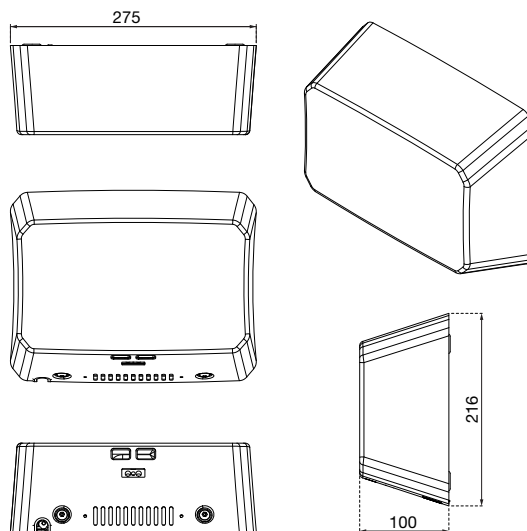
**HÄNDETROCKNER AIR-WOLF B 32**

SERIE B

AIR-WOLF GmbH  
Waschraum- und Hygienetechnik  
Unterhacher Strasse 75  
D-81737 München

Telefon +49 (89) 420790-10  
Telefax +49 (89) 420790-70  
air-wolf@air-wolf.de  
www.air-wolf.de

Ein Unternehmen der  
Wolf-Gruppe

**AIR-WOLF****TECHNISCHE DATEN**

Effektive Luftleistung	28 l/s
Luftgeschwindigkeit	164 bis 252 km/h (einstellbar)
Lufttemperatur	55 °C (100 mm nach Luftauslass, bei 25 °C Raumtemperatur)
Leistung Motor	250 bis 500 W (einstellbar)
Leistung Heizelement	0 oder 500 W (abschaltbar)
Gesamtleistung	250 bis 1.000 W (einstellbar)
Stromstärke	max. 4,2 A
Spannung	220 bis 240 V
Frequenz	50 oder 60 Hz
Betriebsgeräusch	70 dB (reduzierbar)
Motorumdrehungen pro Minute	16.000 bis 29.000 (einstellbar)
Motortyp	Universalmotor
Grundplatte	Metall
Sensoreinstellung	100 bis 230 mm nach Luftauslass (einstellbar), Standard 150 mm ± 20 mm
Schutzklasse	Schutzklasse I
IP-Schutzart	IP 23
Motorsicherung	Thermosicherung
Heizelementsicherung	Thermosicherung

Spannung 220 bis 240 Volt, Frequenz 50 oder 60 Hertz, Betriebsgeräusch 70 Dezibel (reduzierbar), Motorumdrehungen, 16.000 bis 29.000 Umdrehungen pro Minute (einstellbar), Motortyp Universalmotor, Schutzklasse I, Schutzart IP 23, Befestigung mit 4-Punkt-Verschraubung, Stromanschluss verdeckt an Unterputzdose oder mit flexiblem Kabel, Gewicht 3,3 Kilogramm, Prüfzeichen CE, GS, EMV, LVD, RoHS, für Aufputzmontage

**ABMESSUNGEN**

H x B x T 216 x 275 x 100 mm  
Gewicht 3,3 kg

**EINSATZGEBIETE**

Universell einsetzbar, auch in öffentlichen, stark frequentierten und vandalismusgefährdeten Bereichen: Flughäfen, Stadien, Veranstaltungshallen, Gastronomie, Schulen, Universitäten, Diskotheken, Kommunalbauten, Theater, Kinos, Hotels, Wellness etc.

**MONTAGETIPP**

Empfohlene Montagehöhen für Händetrockner der Serie B sind 1.200 mm (Unterkante bis Boden).

**ALTERNATIVE OBERFLÄCHENAUSFÜHRUNGEN**

AIR-WOLF Händetrockner B 30  
Edelstahl weiß, Art. 10-030

AIR-WOLF Händetrockner B 31  
Edelstahl gebürstet, Art. 10-031



Art. 10-030



Art. 10-031

**AUSSCHREIBUNGSTEXT**

Warmluft-Händetrockner B 32, besonders für halböffentliche Waschräume mit größerer Benutzerfrequenz geeignet, Bedienung automatisch durch Infrarot-Sensor, Sensorreichweite einstellbar, 100 bis 230 mm, Standard 150 mm ± 20 mm, Laufzeit bis ca. 1 Sekunde nach Wegnehmen der Hände, maximal 60 Sekunden nach Einschalten, Gehäusematerial 1,2 mm Edelstahl, Gehäuseoberfläche Edelstahl mattschwarz beschichtet, effektive Luftleistung 28 Liter pro Sekunde (entspricht 1680 Liter pro Minute oder 101 Kubikmeter pro Stunde, einstellbar), Luftgeschwindigkeit 164 bis 252 Stundenkilometer (einstellbar), Lufttemperatur 55° Celsius (100 mm nach Luftauslass, bei 25° Celsius Raumtemperatur), Händetrocknungsdauer ca. 20 Sekunden, Leistung Motor 250 bis 500 Watt, Leistung Heizelement 0 oder 500 Watt (abschaltbar), Gesamtleistung ca. 250 bis 1.000 Watt (einstellbar), Stromstärke max. 4,2 Ampère,